



Научно-производственное  
предприятие

## Блок связи

# META 17560

## *Руководство по установке и монтажу*

*ред. 30.08.22*



*Соответствует техническому регламенту  
Евразийского экономического союза  
ТР ЕАЭС 043/2017 и ГОСТ 53325-2012*



Санкт-Петербург

Применяемые в документе сокращения:

СОУЭ - система оповещения и управления эвакуацией  
МГН — маломобильная группа населения  
СОС — система обратной связи  
МП — микрофонный пульт  
КС — коробка соединительная  
ЦАУ — цифровое абонентское устройство  
АУ — аналоговое абонентское устройство  
ЛС — цифровая линия связи  
АЛС — аналоговая линия связи  
СВТ — световое табло  
КНС — кнопка «СБРОС»  
КНВ — кнопка «ВЫЗОВ»  
ИБП — источник бесперебойного питания  
АКБ — аккумуляторная батарея  
БС — блок связи  
БУ — блок усиления

Комплект поставки:

- блок связи МЕТА 17560.....1 шт;
- упаковка.....1 компл.

## 1. Общая информация

Блок связи (БС) МЕТА 17560 входит в состав объектовой системы обратной связи (СОС), построенной на основе микрофонного пульта (МП) МЕТА 18740 и предназначен для подключения аналоговых абонентских устройств в общую сеть системы обратной связи.

Конструктивное исполнение БС предполагает установку его на вертикальную поверхность (стену).

Корпус БС состоит из двух основных элементов — основания и несъемной крышки.

На задней стенке основания имеются отверстия для крепления на вертикальную поверхность (два фигурных отверстия для навешивания и одно отверстие для фиксации положения). Передняя часть основания закрывается несъемной поворотной крышкой, прикрепленной к нему заклепками, выполняющими функцию петель, на которых крышка может поворачиваться для организации доступа к элементам, расположенным внутри БС, в процессе установки, монтажа и ревизии.

БС устанавливается в месте схождения аналоговых линий связи с АУ, образуя центральный узел лучевой структуры сети.

Внешний вид, конструкция корпуса, габаритные и установочные размеры БС приведены на рисунках ниже.



Рис.1 БС с закрытой и открытой крышкой

Физическое подключение всех элементов СОС производится при помощи разъемов и винтовых зажимов, расположенных на платах БС, установленных внутри корпуса БС под крышкой. Ввод подводимых кабелей осуществляется через прорези в нижней стенке корпуса.

## **Питание БС и устройств речевой связи СОС**

**Питание БС и всех подключенных элементов речевой связи СОС осуществляется от:**

- а) встроенного сетевого блока питания БС;
- б) источника бесперебойного питания (ИБП) СОЛОВЕЙ2-ИБП, подключаемого к зажимам «РИП» БС.

Дополнительный ИБП используется в случаях, когда ЛС имеет большую протяженность или высокое омическое сопротивление входящих в нее проводов, позволяя компенсировать падение питающего напряжения в ЛС.

### **ВНИМАНИЕ!**

**Использование СОС без ИБП возможно только при использовании системы в качестве системы диспетчерской связи.**

## **Питание световых табло (СВТ)**

Все СВТ, подключенные к БС, могут питаться синхронно от общего источника питания СОС, либо от отдельного источника питания, подключенного к зажимам «ВНЕШНЕЕ ПИТАНИЕ» платы реле БС. Выбор режима питания СВТ или его отключение производится переключателем «РЕЖИМ ПИТАНИЯ ТАБЛО» платы реле БС. Питание СВТ от отдельного источника может потребоваться при повышенной мощности СВТ или при напряжении питания СВТ, отличающемся от напряжения питания БС.

## **2. Установка**

Для установки БС:

- распакуйте БС, проверьте комплектность;
- проконтролируйте отсутствие у БС механических повреждений;
- выверните фиксирующий винт крышки и откройте крышку;
- приложите БС задней стенкой к месту установки и через крепежные отверстия в задней стенке произведите разметку на стене для шурупов при помощи маркера;
- по сделанной разметке подготовьте отверстия или установите дюбеля (зависит от материала стены) для шурупов диаметром 4 миллиметра;
- вверните два верхних шурупа, оставив зазор между головками шурупов и поверхностью установки примерно 5 миллиметров;

- навесьте корпус БС на ввернутые шурупы;
- через нижнее отверстие в задней стенке основания корпуса БС вверните фиксирующий шуруп;
- убедитесь в правильности установки корпуса и доверните все шурупы с усилием, достаточным для надежной плотной фиксации БС на стене.

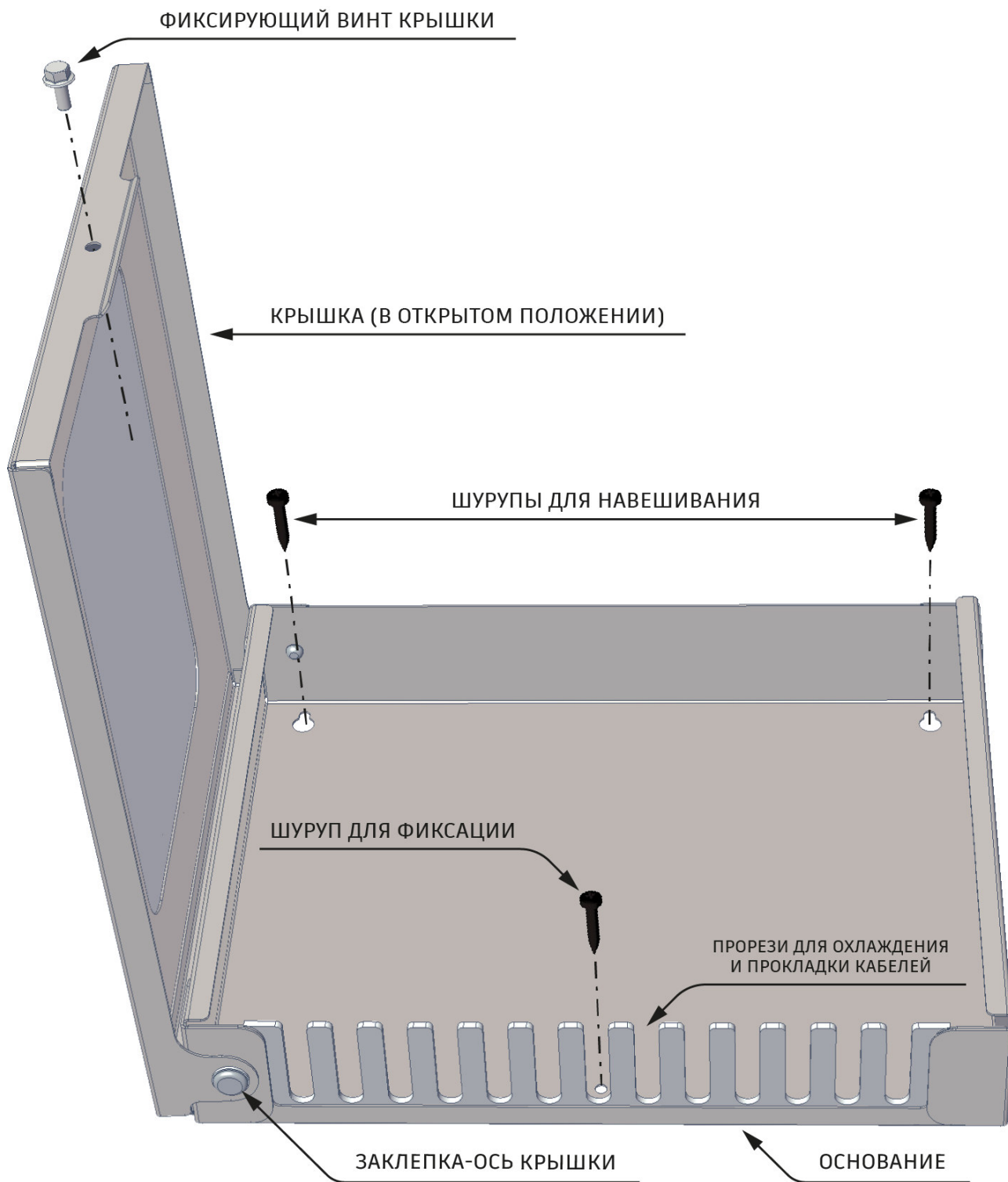


Рис.2 Конструкция корпуса БС

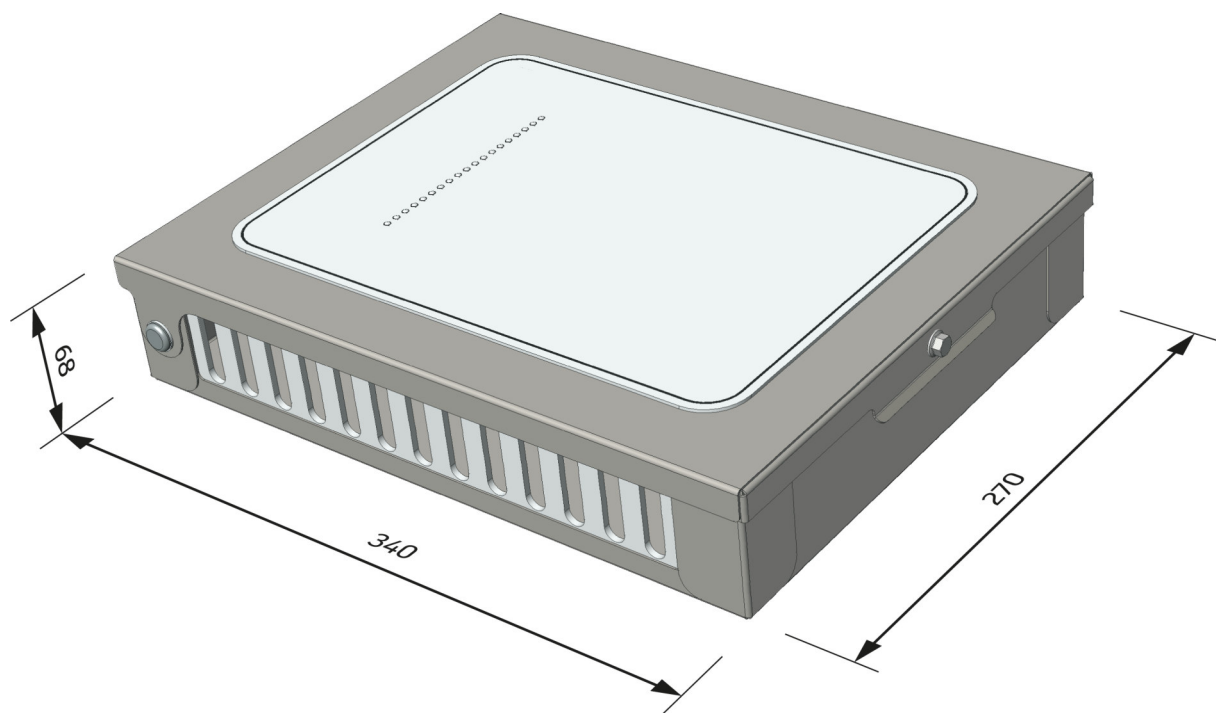


Рис.3 Габаритные размеры БС

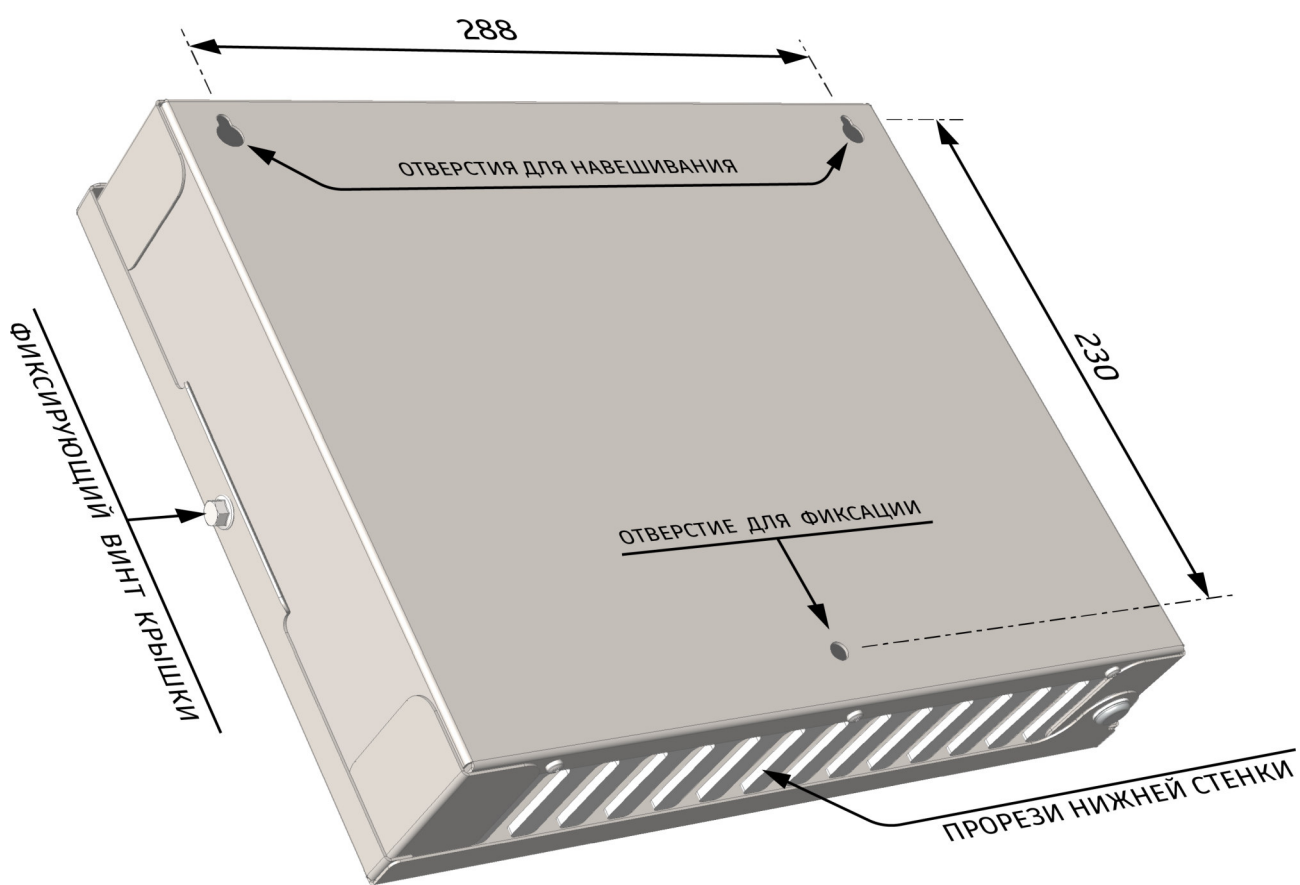


Рис.4 Установочные размеры БС

### **3. Подключение**

#### **Подключение микрофонного пульта.**

МП может подключаться к БС непосредственно при помощи гибкого кабеля, входящего в комплект поставки МП, либо с использованием соединительной коробки (КС) DR 2204, входящей в комплект поставки МП, и цифровой линии связи (ЛС) в случае, когда длины гибкого кабеля не достаточно.

Для подключения гибкого соединительного кабеля Пульт имеет разъем «ЛИНИЯ СВЯЗИ» типа RJ-45, а КС и БС имеют разъемы «ПУЛЬТ» типа RJ-45.

Стационарно проложенные провода ЛС подключаются к винтовым зажимам КС и БС, обозначенным как «ЛИНИЯ СВЯЗИ».

В состав ЛС входят две физические витые пары проводов для передачи информации между устройствами СОС и одна пара проводов для питания цифровых абонентских устройств.

#### **3.1. Подключение микрофонного пульта к БС с использованием КС.**

Подключение МП к БС с использованием КС производится по схеме, приведенной на рисунке 5.



ПЛАТА ОСНОВНАЯ БЛОКА СВЯЗИ **МЕТА 17560** (НИЖНЯЯ КРОМКА)

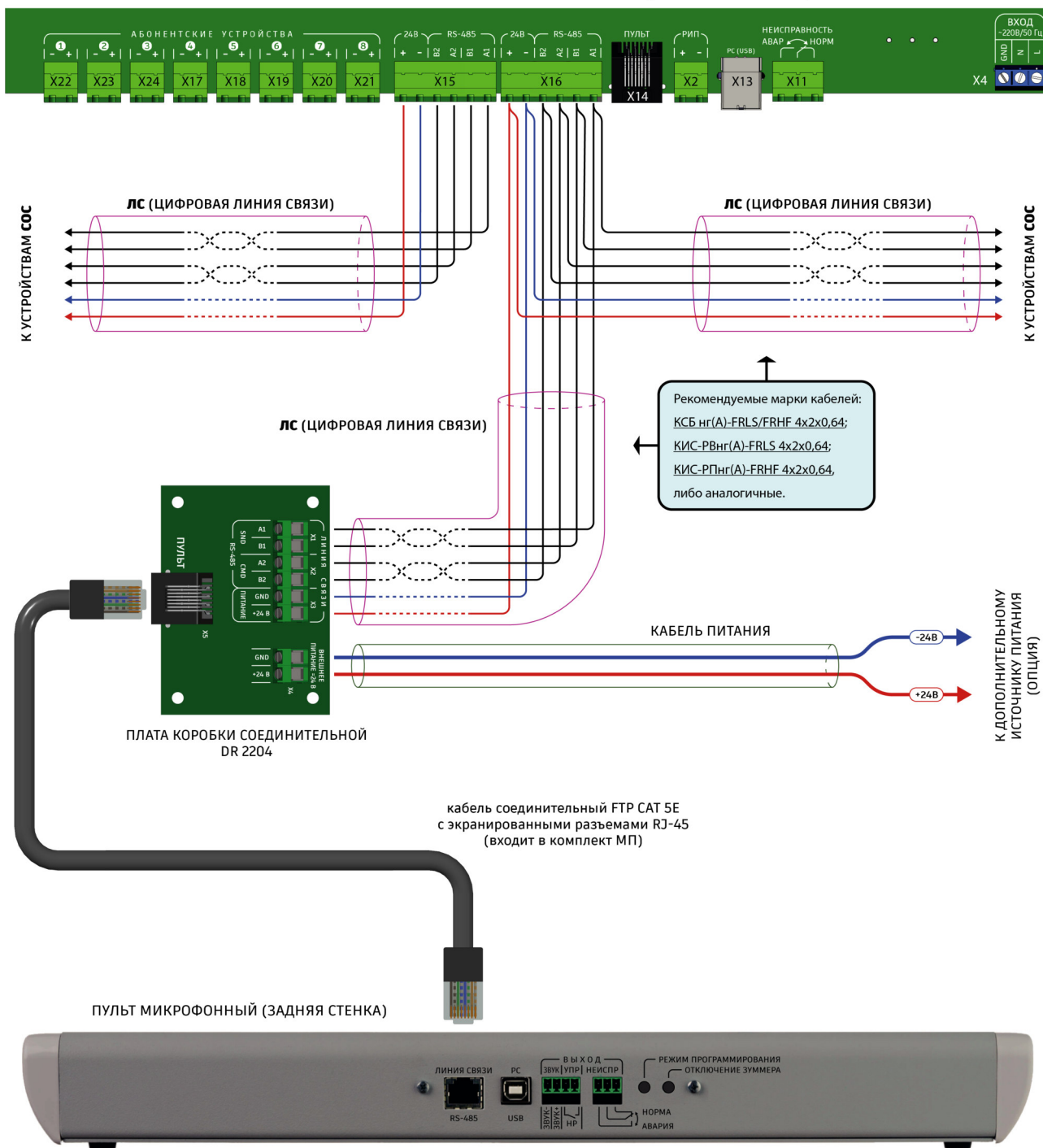


Рис.5 Схема подключения МП с использованием КС

Для подключения МП к БС:

- а) Подключите к зажимам «ЛИНИЯ СВЯЗИ» КС провода кабеля ЛС. Особое внимание следует уделить тому, чтобы шины А1/В1 и А2/В2 формировались «витыми парами», в противном случае СОС работать не будет.

Для уменьшения падения напряжения питания элементов СОС при большой протяженности ЛС шина питания, объединяющая зажимы «GND» и «+24В», может быть усилена подключением к ней «параллельно» свободной пары проводов, имеющих в составе используемого кабеля, при условии соблюдения всех правил монтажа.

Рекомендуемые марки кабелей для формирования ЛС:

КСБ нг(А)-FRLS/FRHF 4x2x0,64;

КИС-РВнг(А)-FRLS 4x2x0,64;

КИС-РПнг(А)-FRHF 4x2x0,64,

либо аналогичные.

При использовании рекомендованного кабеля длина ЛС может достигать 600 метров.

- б) Подключите соединительный кабель с разъемами RJ-45 к разъемам «ЛИНИЯ СВЯЗИ» КС и Пульта.

### **3.2. Подключение микрофонного пульта к БС без КС.**

Подключение МП к БС без КС производится по схеме, приведенной на рисунке 6.

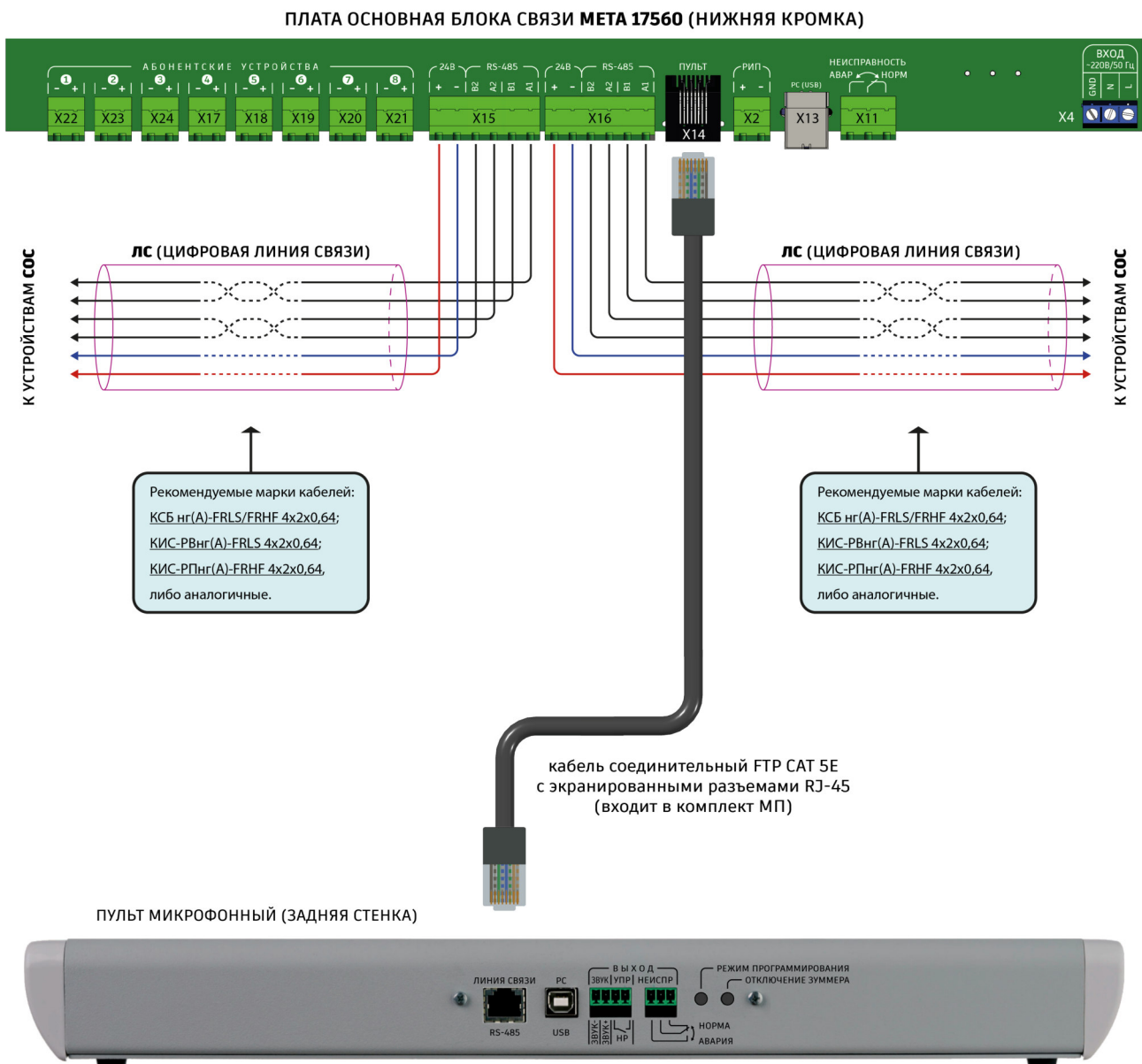


Рис.6 Схема подключения МП без КС

Подключение МП к БС производится соединительным кабелем с разъемами RJ-45, входящим в комплект поставки МП. Кабель следует подключить к разъемам «ПУЛЬТ» БС и «ЛИНИЯ СВЯЗИ» МП.

### 3.3. Подключение АУ к БС.

Подключение АУ к БС производится по схеме, приведенной на рисунке 7.

На приведенной схеме изображены АУ марки МЕТА 18555, клеммы которых обозначены индексами «1» и «2». К клемме «1» подключается шина «+», а к клемме «2» шина «-» аналоговой линии связи. Все остальные модели АУ имеют обозначения «+» и «-» соответственно.

ПЛАТА ОСНОВНАЯ БЛОКА СВЯЗИ **МЕТА 17560** (НИЖНЯЯ КРОМКА)

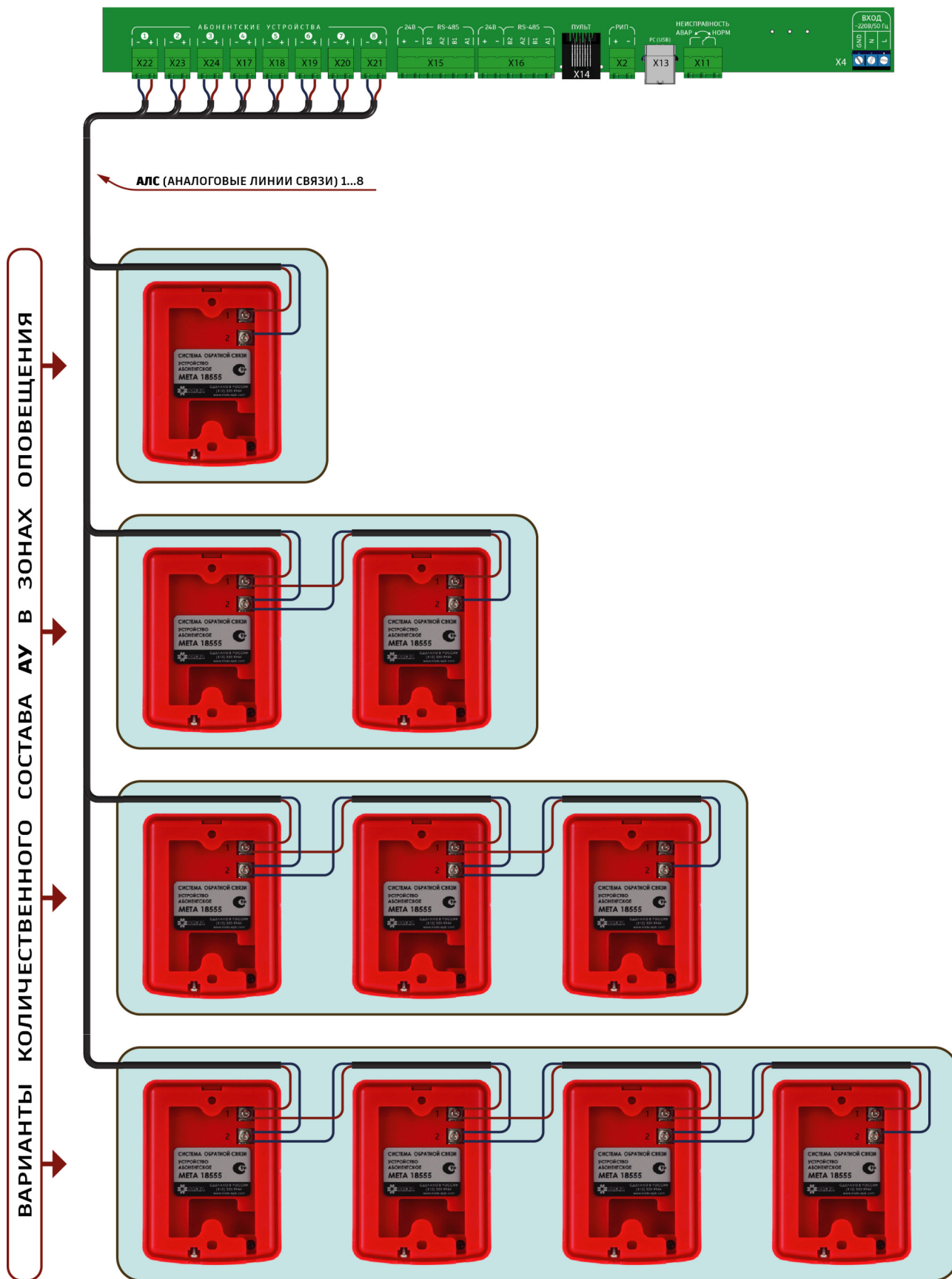


Рис.7 Схема подключения АУ к БС

### 3.4. Подключение СВТ и КНС к БС.

Подключение СВТ и КНС к БС производится по схеме, приведенной на рисунке 8.

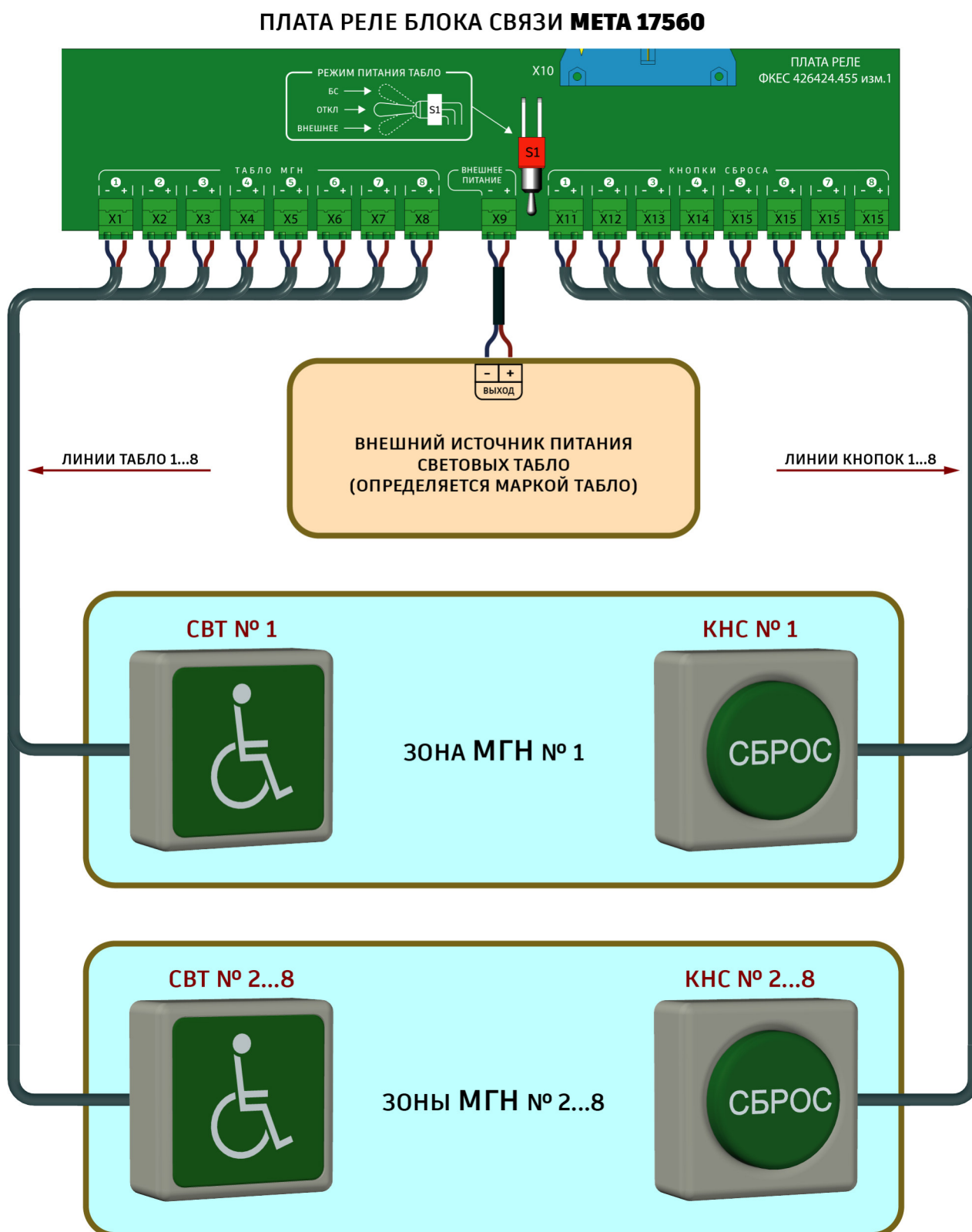


Рис.8 Схема подключения СВТ и КНС к БС

### 3.5. Подключение Устройств питания и контроля к БС.

Подключение устройств питания и контроля к БС производится по схеме, приведенной на рисунке 9.

- Подключите контур заземления к клемме заземления, расположенной на основании корпуса БС.
- Подключите к контактным зажимам входа «ВХОД ~220 В / 50 Гц» **обесточенные провода** кабеля сетевого питания.
- Строго соблюдая полярность подключите провода, идущие от контактов «ПИТАНИЕ / +24В» и «ПИТАНИЕ / GND» платы ИБП, к клеммам «РИП/+» и «РИП/-» основной платы БС соответственно. Провода питания должны иметь сечение не менее **1 мм<sup>2</sup>** и длину не более **5 метров**.
- Подключите при необходимости внешние устройства контроля состояния.
- Подключите компьютер для настройки программы БС.

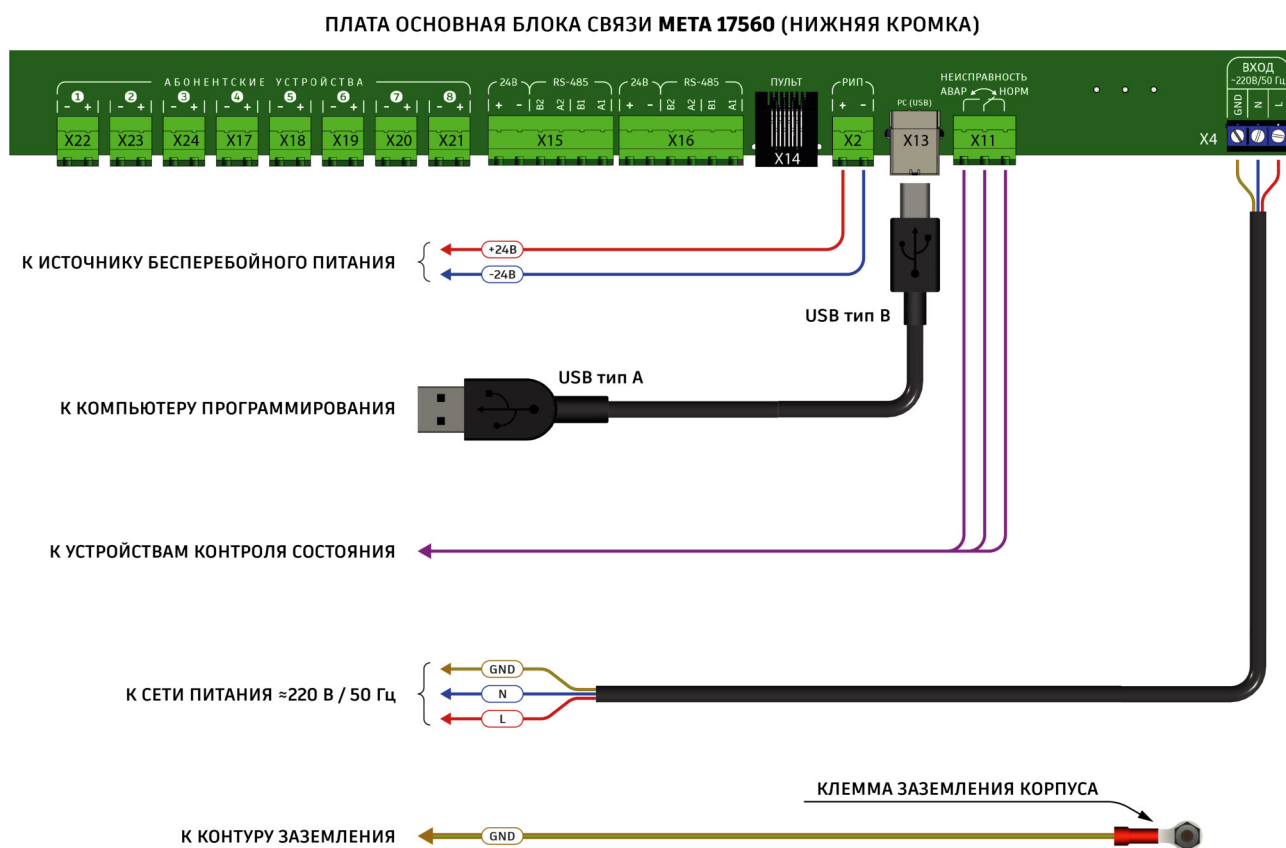


Рис.9 Схема подключения устройств питания и контроля к БС

После подключения всех внешних устройств Произведите их настройку и проверку, руководствуясь инструкциями на каждое входящее в систему изделие. Все подведенные кабели аккуратно уложите внутри корпуса БС, выводя их через прорези в нижней стенке основания корпуса.





**Научно-производственное  
предприятие «МЕТА»**  
199178, Россия, г. Санкт-Петербург,  
В.О., 5-я линия, д. 68, к. 3, лит. «Г»  
т/ф.: (812) 320-99-44, (800) 550-01-38,  
[meta@meta-spb.com](mailto:meta@meta-spb.com)  
[www.meta-spb.com](http://www.meta-spb.com)