



**Электронная проходная  
с биометрическими  
считывателями**

**PERCo-КТ02.9В**

РУКОВОДСТВО ПОЛЬЗОВАТЕЛЯ

**CE EAC**



**Электронная проходная  
с биометрическими  
считывателями**

***PERCo-KT02.9***

**Руководство пользователя**

## ***Уважаемый покупатель!***

*PERCo благодарит Вас за выбор электронной проходной нашего производства. Сделав этот выбор, Вы приобрели качественное изделие, которое при соблюдении правил монтажа и эксплуатации прослужит Вам долгие годы.*

Данное руководство содержит сведения, необходимые для наиболее полного использования возможностей электронной проходной оператором контрольно-пропускного пункта. Принятые в *Руководстве* сокращения и условные обозначения:

- ИУ – исполнительное устройство;
- ПДУ – проводной пульт дистанционного управления;
- РКД – режим контроля доступа СКУД;
- СКУД – система контроля и управления доступом;
- ЭП – электронная проходная.

## **1 НАЗНАЧЕНИЕ**

**Электронная проходная с биометрическими считывателями *PERCo-KT02.9B*** (далее – ЭП) предназначена для организации одной двухсторонней точки прохода на территорию предприятия с возможностью управления еще одной или двумя точками прохода.

ЭП может работать как автономно, без постоянного подключения к локальной сети или ПК, так и в составе СКУД ***PERCo-Web***, а также систем безопасности ***PERCo-S-20, PERCo-S-20 «Школа»*** (далее – СКУД).

Контроль доступа через ЭП может осуществляться: оператором с помощью ПДУ, по отпечаткам пальцев, по бесконтактным картам доступа, по смартфонам с NFC и по платежным картам с PayPass.

В зависимости от выбранного варианта конфигурации встроенный контроллер позволяет дополнительно управлять: или одним турникетом / калиткой; или одним шлагбаумом (приводом ворот); или одним / двумя двусторонними / односторонними замками.

ЭП оборудована двумя сканерами отпечатков пальцев и двумя встроенными бесконтактными-считывателями форматов:

1. ***HID / EM-Marine***<sup>1</sup>,
2. ***MIFARE***, обеспечивает считывание:
  - при работе с картами ***MIFARE***:
    - либо уникального идентификатора (UID) с карты (заводская установка)<sup>2</sup>;
    - либо данных из внутренней памяти карты (повышенный уровень безопасности, при этом требуется дополнительное программирование считывателя мастер-картой).Поддерживаемые стандарты карт доступа ***MIFARE***:  
*MIFARE Ultralight* (48 byte), *MIFARE Ultralight EV1* (48 byte, 128 byte),  
*MIFARE Ultralight C* (144 byte), *MIFARE ID* (64 byte), *MIFARE Classic 1K*,  
*MIFARE Classic 4K*, *MIFARE Plus* (X, S, SE), *MIFARE DESFire Ev1*
- при работе со смартфоном на ОС *Android* с функцией NFC:
  - уникального идентификатора (IMSI), привязанного к SIM-карте телефона (требуется установка и запуск на телефоне приложения «***PERCo. Доступ***»).
- при работе со смартфоном *Apple* с функцией NFC:
  - уникального идентификатора (Token), привязанного к банковской карте (при привязке нескольких банковских карт осуществляется считывание Token той карты, которая активна в данный момент).

Кроме считывателей самой ЭП ее встроенный контроллер поддерживает подключение до четырех считывателей производства ***PERCo*** по интерфейсу *RS-485* или до четырех считывателей по интерфейсу *Wiegand* при использовании конвертера интерфейса ***PERCo-AC-03*** (или двух конвертеров ***PERCo-AC-02.1***).

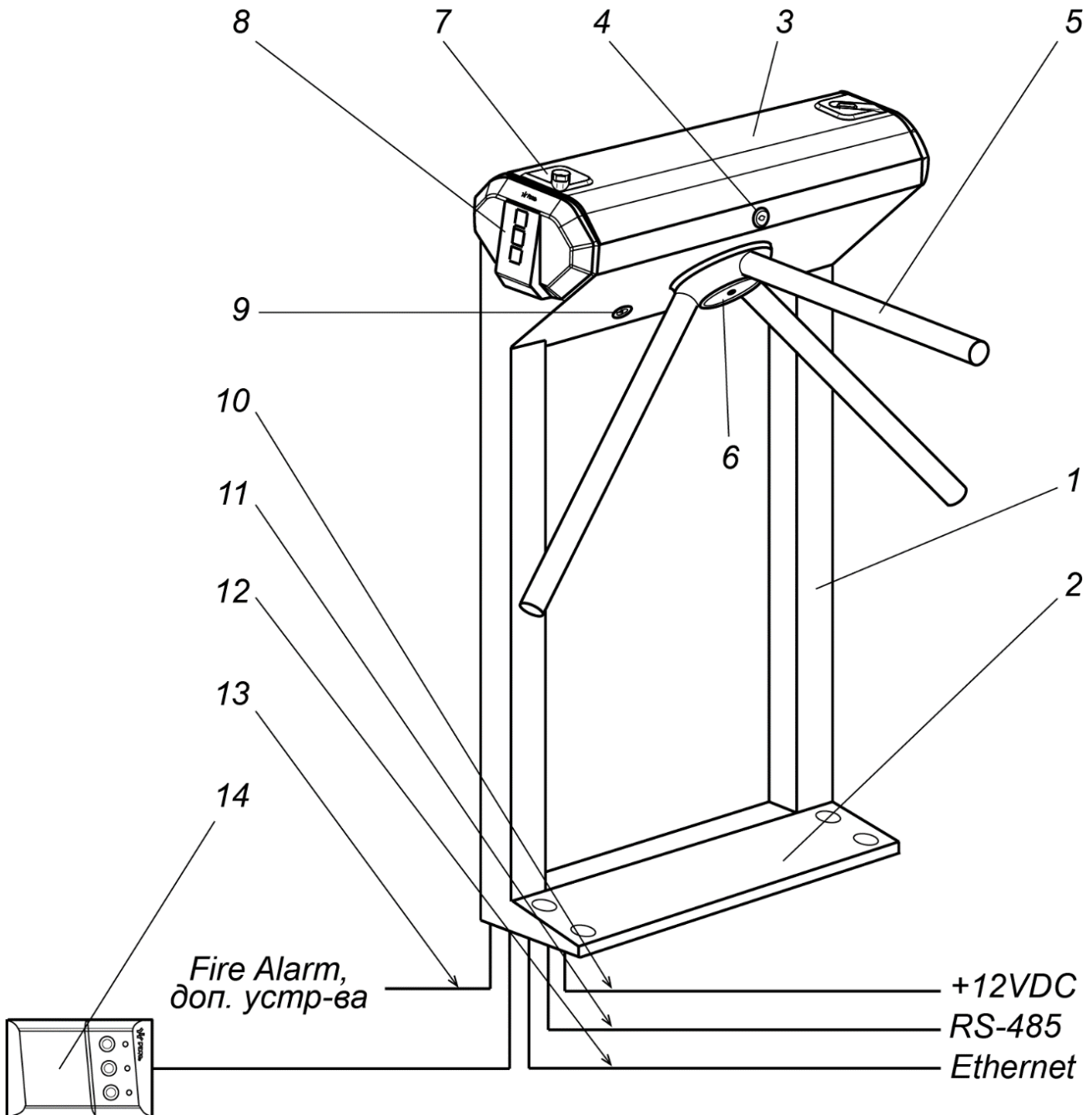
---

<sup>1</sup> Считывание карт данных форматов можно отключить (см. Руководство по эксплуатации ***PERCo-KT02.9B***).

<sup>2</sup> В том числе UID с платежных карт с технологией ***PayPass***.

## 2 УСТРОЙСТВО

Устройство ЭП показано на рисунке 1. ЭП состоит из стойки (1-3) со встроенными в нее контроллером ЭП, двумя универсальными бесконтактными считывателями с блоками индикации (8), трех преграждающих планок (5) и ПДУ (9).

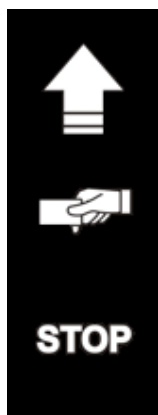


**Рисунок 1. Устройство ЭП**

- 1 – каркас; 2 – основание; 3 – крышка; 4 – замок крышки; 5 – планка преграждающая,  
6 – крышка, закрывающая место крепления планок; 7 – сканер отпечатков пальцев;  
8 – боковая крышка с встроенным RFID-считывателем и блоком индикации;  
9 – замок механической разблокировки; 10-13 – кабели подключения ЭП,  
14 – ПДУ с кабелем

## 2.1 Блок индикации

Блоки индикации (8) расположены в торцевых крышках стойки ЭП и предназначены для информирования пользователей о текущем состоянии направлений прохода ЭП и установленных РКД. Индикация ЭП при подаче команд управления от ПДУ указана в таблице 1. Блок индикации имеет три мнемонических индикатора:



- Зеленый индикатор разрешения прохода.  
ЭП разблокирована в данном направлении.
- Желтый индикатор ожидания команды оператора или предъявления карты.  
ЭП заблокирована в данном направлении.
- Красный индикатор запрета прохода.  
ЭП заблокирована в данном направлении.

Рисунок 2. Мнемонические индикаторы блока индикации

## 2.2 ПДУ

ПДУ (14) выполнен в виде небольшого настольного прибора в корпусе из ударопрочного АБС-пластика и предназначен для задания и индикации режимов работы при ручном управлении ЭП. Внешний вид ПДУ показан на рисунке 3.

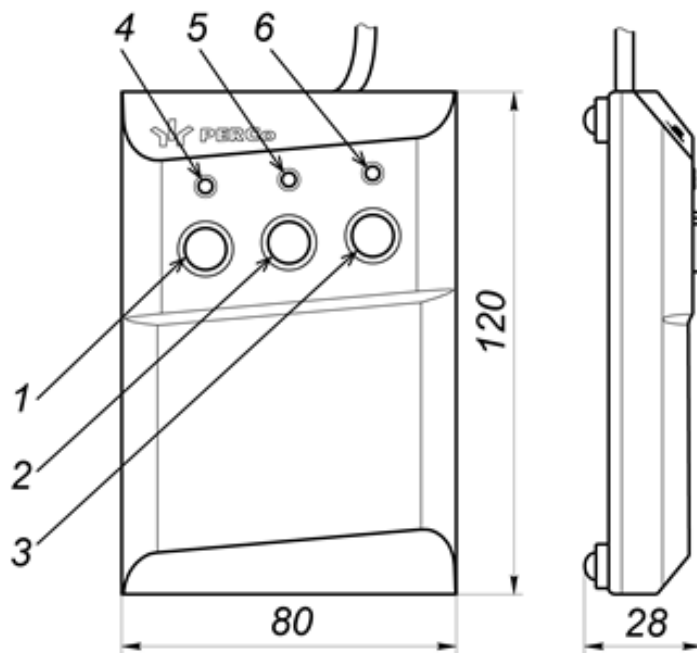


Рисунок 3. Общий вид и габаритные размеры ПДУ

- 1, 2, 3 – кнопки **LEFT**, **RIGHT**, **STOP** для задания режимов работы;  
 4, 5 – зеленые световые индикаторы «Left», «Right»;  
 6 – красный световой индикатор «Stop»; 7 – кабель ПДУ

На лицевой панели ПДУ расположены три кнопки для задания режимов работы ЭП. Средняя кнопка **STOP** предназначена для блокирования возможности прохода через ЭП в обоих направлениях. Левая и правая кнопки **LEFT**, **RIGHT** предназначены для разблокировки ЭП в выбранном направлении. Над кнопками расположены световые индикаторы для индикации установленного режима работы ЭП. Доступные при ручном управлении ЭП режимы работы и индикация на ПДУ указаны в таблице 1.

### 3 МЕРЫ БЕЗОПАСНОСТИ ПРИ ЭКСПЛУАТАЦИИ



#### **Внимание!**

При эксплуатации ЭП необходимо соблюдать общие правила безопасности при использовании электрических установок.

Эксплуатация ЭП разрешается в помещениях с искусственно регулируемым климатическими условиями при температуре окружающего воздуха от +1°C до +50°C и относительной влажности воздуха до 80% при +25°C.



#### **Запрещается!**

- Эксплуатировать ЭП при напряжении питания, не соответствующем номинальному (12±1,2VDC).
- Перемещать через зону прохода предметы, размер которых превышает ширину проема прохода.
- Производить рывки и удары по составным частям ЭП.
- Разбирать и регулировать узлы, обеспечивающие работу ЭП.
- Использовать при чистке стойки ЭП вещества, способные вызвать механические повреждения поверхностей и коррозию деталей.

Источник питания следует эксплуатировать с соблюдением мер безопасности, приведенных в его эксплуатационной документации.

### 4 ВКЛЮЧЕНИЕ ЭП

При включении ЭП придерживайтесь следующей последовательности действий:

1. Убедитесь, что преграждающие планки находятся в исходном положении (зона прохода перекрыта преграждающей планкой).
2. Убедитесь в том, что замок механической разблокировки закрыт и ЭП механически заблокирована (см. п. 8.2).
3. Подключите источник питания к сети с напряжением и частотой, указанными в его эксплуатационной документации.
4. Включите источник питания.  
Сразу после включения ЭП готова к работе. Оба направления прохода ЭП перейдут в РКД, установленные ранее перед отключением питания изделия, на блоках индикации установится соответствующая данным РКД индикация (см. разд. 7).



#### **Примечания:**

Подсветка сканеров не горит, пока в них не занесен хоть один отпечаток.

Если на блоках индикации ЭП все индикаторы синхронно мигают с частотой 2 Гц, то это означает, что память встроенного контроллера была отформатирована, и необходимо выполнить его конфигурирование. Порядок конфигурирования описан в *Руководстве по эксплуатации ЭП*.

5. С помощью ПДУ проверьте работу ЭП (см. разд. 5).

## 5 КОМАНДЫ УПРАВЛЕНИЯ ЭП ОТ ПДУ

Таблица 1. Команды управления ЭП

№	Команда	Действия оператора	Индикация на ПДУ	Индикация на стойке	Состояние ЭП
1	«Запрет прохода»	Кратковременно нажмите кнопку <b>STOP</b>	Горит красный индикатор	Горят желтые индикаторы обоих направлений	ЭП заблокирована для прохода в обоих направлениях
2	«Однократный проход в заданном направлении»	Кратковременно нажмите кнопку <b>LEFT</b> или <b>RIGHT</b> соответствующего направления	Горит зеленый индикатор над кнопкой, соответствующей направлению прохода	Горят зеленый индикатор направления прохода и желтый другого направления	ЭП разблокируется для однократного прохода в выбранном направлении. В другом направлении ЭП остается заблокированной.
3	«Однократный проход в обоих направлениях»	Кратковременно нажмите одновременно обе кнопки <b>LEFT</b> и <b>RIGHT</b>	Горят оба зеленых индикатора	Горят зеленые индикаторы обоих направлений	ЭП разблокируется для последовательного однократного прохода в обоих направлениях вне зависимости от порядка прохода через ЭП.
4	«Свободный проход в заданном направлении»	Кратковременно нажмите одновременно кнопку <b>STOP</b> и кнопку <b>LEFT/RIGHT</b> соответствующего направления	Горит зеленый индикатор над кнопкой, соответствующей направлению прохода	Горят зеленый индикатор направления прохода и желтый противоположного направления	ЭП разблокирована для свободного прохода в выбранном направлении. В другом направлении ЭП остается заблокированной.
5	«Свободный проход в одном направлении и однократный проход в другом направлении»	Кратковременно нажмите одновременно кнопку <b>STOP</b> и кнопку, соответствующую направлению свободного прохода <b>LEFT</b> или <b>RIGHT</b> ; затем кратковременно нажмите другую кнопку <b>LEFT</b> или <b>RIGHT</b>	Горят оба зеленых индикатора	Горят зеленые индикаторы обоих направлений	ЭП разблокирована для свободного прохода в выбранном направлении. В другом направлении ЭП разблокируется для однократного прохода
6	«Свободный проход в обоих направлениях»	Кратковременно нажмите одновременно все три кнопки	Горят оба зеленых индикатора	Горят зеленые индикаторы обоих направлений	ЭП разблокирована для свободного прохода в обоих направлениях

**Внимание!**

Управление ЭП оператором при помощи ПДУ / устройства радиуправления возможно при установленном РКД «Контроль».

Направления прохода независимы друг от друга, то есть подача команды для одного направления прохода не изменяет состояния прохода в другом направлении.

Подача команд управления ЭП от ПДУ / устройства радиуправления и их индикация осуществляется в соответствии с таблицей 1. При этом:

- После включения источника питания автоматически подается команда «*Запрет прохода*», по которой при закрытом замке механической разблокировки блокируются оба направления прохода.
- Для команды «*Однократный проход в заданном направлении*». ЭП автоматически блокируется после совершения прохода в данном направлении или, если проход не выполнен по истечении **Времени анализа карты (удержания в разблокированном состоянии)**. По умолчанию это время составляет 7 секунд и не зависит от длительности управляющего импульса. Время удержания ЭП в открытом состоянии отсчитывается с момента подачи команды от ПДУ / устройства радиуправления.
- После команды «*Однократный проход в заданном направлении*» может быть подана команда «*Свободный проход в заданном направлении*» для этого же направления или команда «*Запрет прохода*».
- После команды «*Свободный проход в заданном направлении*» может быть подана только команда «*Запрет прохода*».
- Для команды «*Однократный проход в обоих направлениях*». После совершения прохода в одном направлении возобновляется отсчет **Времени удержания в разблокированном состоянии** для другого направления.

## 6 РКД ПРИ РАБОТЕ В СКУД

Смена РКД осуществляется по команде ПО или Web-интерфейса независимо для каждого направления прохода. Контроллер ЭП, как элемент СКУД, обеспечивает следующие РКД через ИУ (индикация РКД приведена в табл. 2):

РКД «*Открыто*» – режим свободного прохода:

- ИУ разблокируется до смены РКД.
- Нажатие кнопок ПДУ (кнопки ДУ «*Выход*» для дополнительных замков) игнорируется.

РКД «*Контроль*» – основной режим работы как элемента СКУД:

- ИУ блокируется.
- При предъявлении карты, удовлетворяющей всем критериям разрешения доступа, к считывателю ИУ разблокируется на **Время анализа карты (удержания в разблокированном состоянии)**.
- При предъявлении карты в зависимости от параметров доступа этой карты могут запуститься процедуры комисионирования или верификации.

РКД «*Закрыто*» – режим запрета прохода:

- ИУ блокируется до смены РКД.
- Нажатие кнопок ПДУ (кнопки ДУ «*Выход*» для дополнительных замков) игнорируется.
- При предъявлении любой карты регистрируется событие о нарушении прав доступа.

РКД «*Охрана*» (только для дополнительных замков):

- ИУ блокируется до смены РКД (становится на охрану).
- Нажатие кнопки ДУ «*Выход*» игнорируется.
- Проход через ИУ (взлом ИУ) переводит ИУ в режим «*Тревога*».



## 7 ИНДИКАЦИЯ РКД, СОБЫТИЙ И СОСТОЯНИЙ ЭЛЕКТРОННОЙ ПРОХОДНОЙ И ДОПОЛНИТЕЛЬНЫХ ИУ

Возможные варианты индикации представлены в таблице 2.

Таблица 2. Варианты индикации ЭП и дополнительных ИУ

Событие, состояние ЭП	РКД	Индикаторы				
		Зеленый	Желтый	Красный	Звук (сек.)	
Отсутствие конфигурации	Нет	5 Гц	5 Гц	5 Гц	выкл.	
Активизация входа <i>FireAlarm</i>	Любой	1,3/0,2 <sup>1</sup>	выкл.	выкл.	выкл.	
Без поднесения карты	«Открыто»	вкл.	выкл.	выкл.	выкл.	
	«Контроль»	выкл.	вкл.	выкл.	выкл.	
	«Закрыто»	выкл.	выкл.	вкл.	выкл.	
Поднесение карты <sup>2</sup> , не имеющей прав доступа	«Открыто»	вкл.	выкл.	выкл.	0,2	
	«Контроль»	выкл.	выкл.	вкл.	0,5	
Поднесение любой карты	«Закрыто»					
Поднесение карты, имеющей право доступа	«Открыто»	вкл.	выкл.	выкл.	0,2	
	«Контроль»					
Ожидание верификации/комиссионирования	Любой	выкл.	2 Гц	выкл.	0,2	
Ожидание конфигурации считывателя (первое предъявление мастер-карты)	Любой	5 Гц	вкл.	5 Гц	5 Гц	
Конфигурация считывателя изменена (второе предъявление мастер-карты)	Любой	1 сек.	вкл.	1 сек.	1 сек.	
Поднесение карты, имеющей права доступа и постановки/снятия с охраны	«Открыто»					
	«Контроль»	вкл.	выкл.	выкл.	0,2	
	«Охрана» <sup>3</sup>					
Повторное поднесение карты с правом постановки на охрану	При взятии (переход в РКД «Охрана»)	«Охрана»	выкл.	1 Гц	1Гц	0,2
	При невзятии <sup>4</sup> (до возврата в исходный РКД)	«Открыто»	выкл.	выкл.	1сек	1
		«Контроль»				

Индикация контроллера ЭП осуществляется на ПДУ и блоках индикации ЭП (см. раздел 2.1), и на ПДУ и индикаторах дополнительных ИУ (считывателях).

<sup>1</sup> Мигает (кратковременно гаснет) - 1,3 секунды включен и 0,2 секунды выключен.

<sup>2</sup> Здесь и далее в таблице имеются в виду карты, имеющие структуру идентификационной информации, соответствующую конфигурации считывателя.

<sup>3</sup> При предъявлении в РКД «Охрана» карты доступа, имеющей право снятия с охраны происходит: снятие ОЗ, включающей ИУ с охраны и разблокировка ИУ на **Время удержания в разблокированном состоянии**. После истечения этого времени ИУ перейдет в РКД, установленный до взятия ОЗ на охрану («Открыто» или «Контроль», если предыдущий РКД был «Закрыто», то в РКД «Контроль»).

<sup>4</sup> Звуковая и световая индикация включается на 1 сек.

**Примечания:**

- Если структура идентификационной информации предъявляемой карты доступа Mifare не соответствует конфигурации считывателя, то такая карта игнорируется считывателем и состояние индикации ЭП не изменяется (соответствует состоянию «Без поднесения карты»).
- В любом РКД при считывании идентификатора карты доступа в любом РКД подается звуковой сигнал длительностью 0,2 сек.
- При разрешении доступа по карте световая индикация включается на **Время удержания в разблокированном состоянии**, либо до факта совершения прохода. При запрете прохода индикация включается на 1 сек.

## 8 ДЕЙСТВИЯ В НЕШТАТНЫХ СИТУАЦИЯХ

В аварийных и нестандартных ситуациях (например, при выходе из строя источника питания) зону прохода ЭП можно использовать в качестве дополнительного аварийного выхода, предварительно разблокировав вращение ее преграждающих планок либо используя планки «Антипаника».

**Внимание!**

Для экстренной эвакуации людей с территории предприятия в случае пожара, стихийных бедствий и других аварийных ситуаций используются соответствующие требованиям безопасности эвакуационные выходы. Таким выходом может служить, например, поворотная секция ограждения **PERCo-BH02** «Антипаника».

### 8.1 Использование преграждающих планок «Антипаника»

Преграждающие планки «Антипаника» имеют конструкцию, позволяющую быстро организовать аварийный выход через зону прохода ЭП без применения специальных средств или инструментов.

Для этого необходимо потянуть планку, перекрывающую зону прохода, в осевом направлении от стойки до упора, и затем сложить ее, опустив вниз (см. рис. 4).

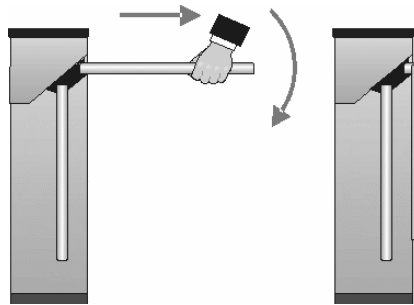


Рисунок 4. Использование преграждающих планок «Антипаника»

### 8.2 Механическая разблокировка ЭП

Для механической разблокировки ЭП вставьте ключ в замок механической разблокировки (7) и поверните его *по часовой стрелке до упора*, при этом замок откроется, а механизм секретности замка выдвинется из корпуса. Убедитесь в том, что ЭП разблокирована, повернув рукой преграждающие планки на несколько оборотов в каждую сторону.

Для выключения функции механической разблокировки ЭП установите преграждающие планки в исходное положение и нажмите на механизм секретности замка механической разблокировки, утопив его в корпус до щелчка. Убедитесь в том, что ЭП заблокирована и преграждающие планки не имеют возможности вращаться ни в одну сторону.

### **8.3 Автоматическая разблокировка ЭП**

В случае возникновения пожара или других нештатных ситуаций предусмотрена возможность перевода ЭП в режим *Fire Alarm* от устройства аварийной разблокировки (прибора пожарной сигнализации, аварийной кнопки и т.д.). В этом режиме ЭП разблокируется для прохода в обоих направлениях, на блоках индикации горят зеленые стрелки (свободный проход в обоих направлениях), команды управления от других устройств и ПО игнорируются.



## **ООО «ПЭРКо»**

Call-центр: 8-800-333-52-53 (бесплатно)  
Тел.: (812) 247-04-57

Почтовый адрес:  
194021, Россия, Санкт-Петербург,  
Политехническая улица, дом 4, корпус 2

Техническая поддержка:  
Call-центр: 8-800-775-37-05 (бесплатно)  
Тел.: (812) 247-04-55

**system@perco.ru** - по вопросам обслуживания электроники  
систем безопасности

**turnstile@perco.ru** - по вопросам обслуживания турникетов и  
ограждений

**locks@perco.ru** - по вопросам обслуживания замков

**soft@perco.ru** - по вопросам технической поддержки  
программного обеспечения

**[www.perco.ru](http://www.perco.ru)**



[www.perco.ru](http://www.perco.ru)  
тел: 8 (800) 333-52-53