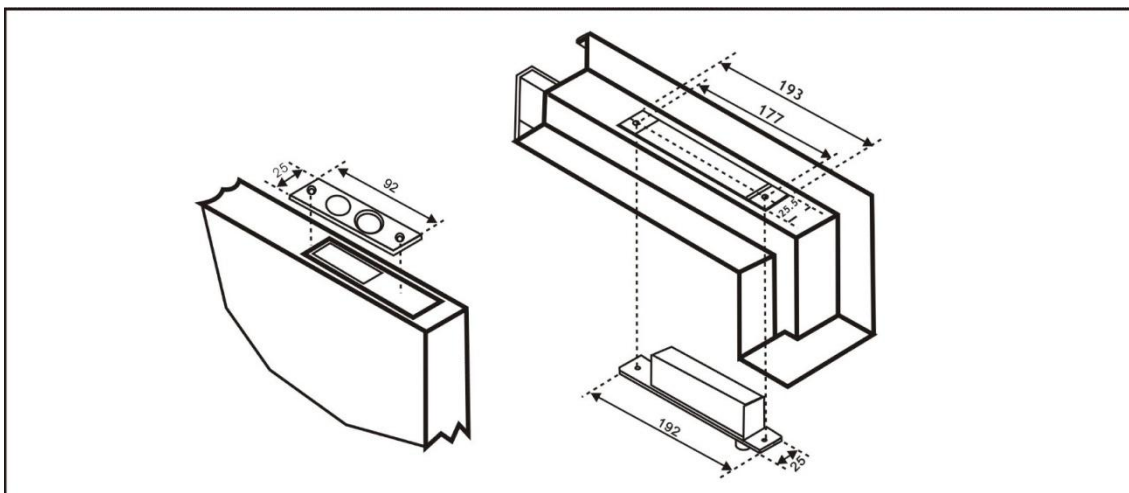
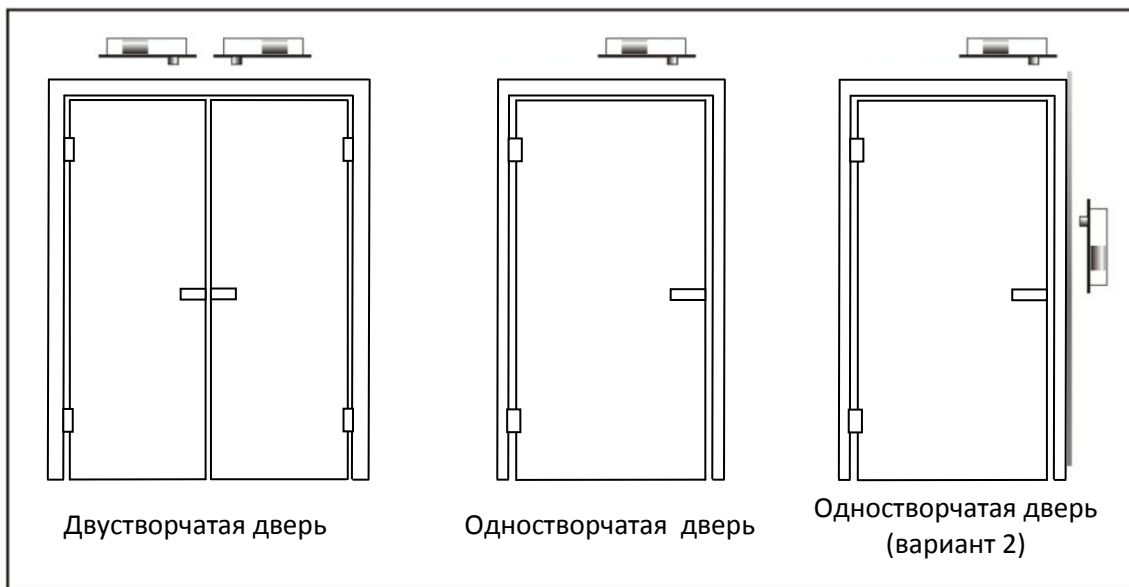


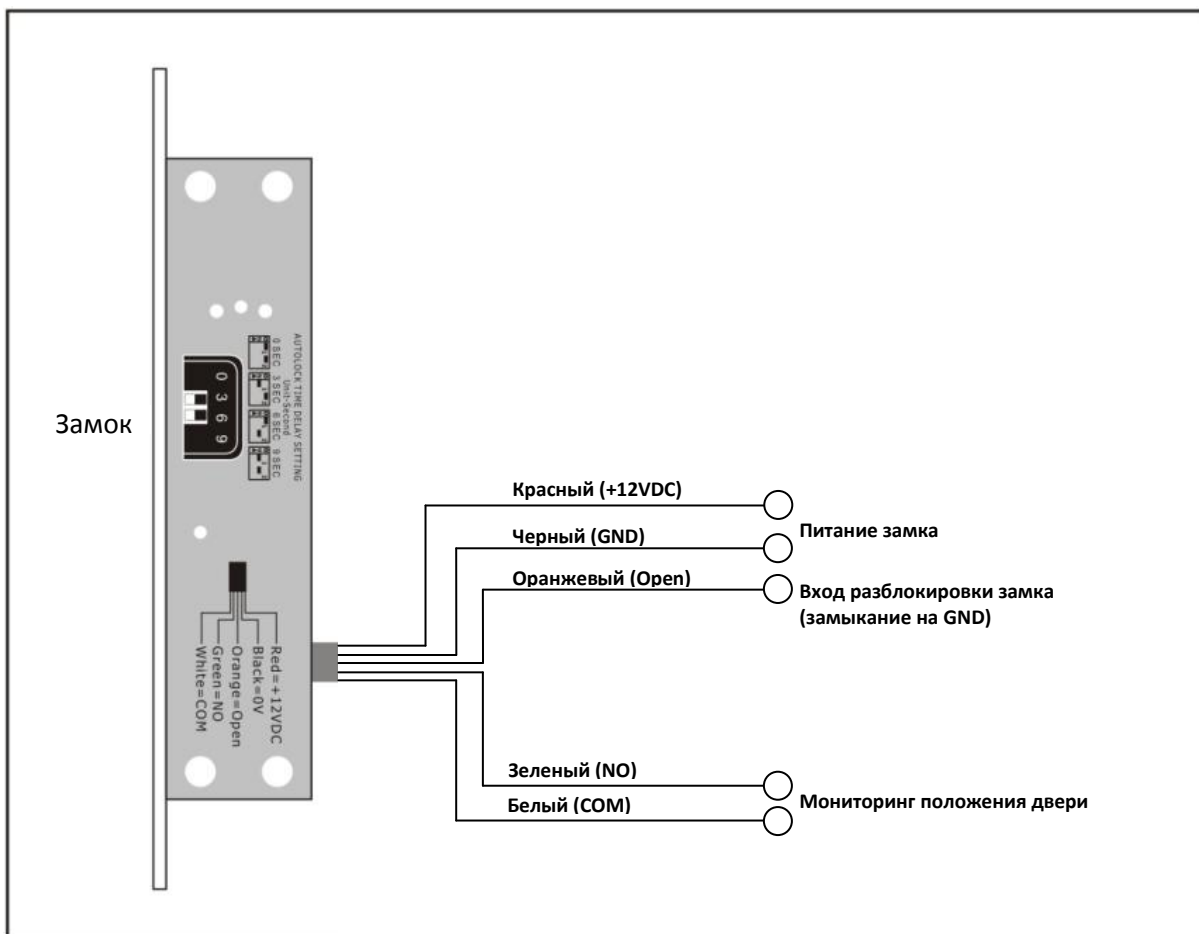
Соленоидный замок ST-DB510WMLT

Установка



ST-DB510WMLT

Подключение



Технические параметры

Параметры	Значение
Модель:	ST-DB510WMLT
Тип:	НО
Напряжение питания:	12 В (DC)
Потребляемый ток:	дежурный режим - 150 мА, пик - 900 мА
Таймер задержки закрытия:	0/3/6/9 секунд
Выход мониторинга двери:	НР, ОБЩ; 0,5А, 30В (DC)
СИД индикация:	красный – ригель выдвинут; зеленый – ригель втянут
Рабочая температура:	от -35 до +55 °С
Рабочая влажность:	10% - 90%
Габариты замка:	192 x 25 x 37 мм
Габариты запорной планки:	92 x 25 x 3 мм
Ригель:	нержавеющая сталь, диаметр 12.6 мм, выход 17 мм