

# Инструкция по установке электромагнитного замка

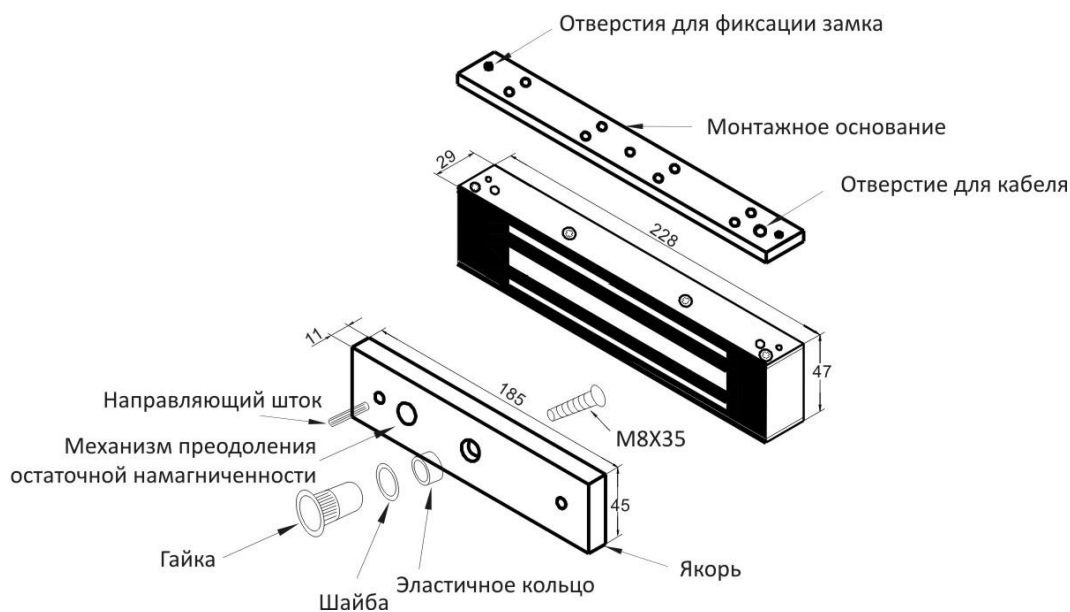
## Рекомендации по установке

Осуществлять установку замка следует с осторожностью, повреждение притягивающихся друг к другу поверхностей электромагнита или якоря может привести к уменьшению усилию удержания.

Тело замка должно быть жестко закреплено на дверной коробке, якорь монтируется на двери с использованием идущего в комплекте крепежа. Данный крепеж обеспечивает возможность вращаться относительно центральной точки крепления для компенсации перекосов при установке или деформации двери.

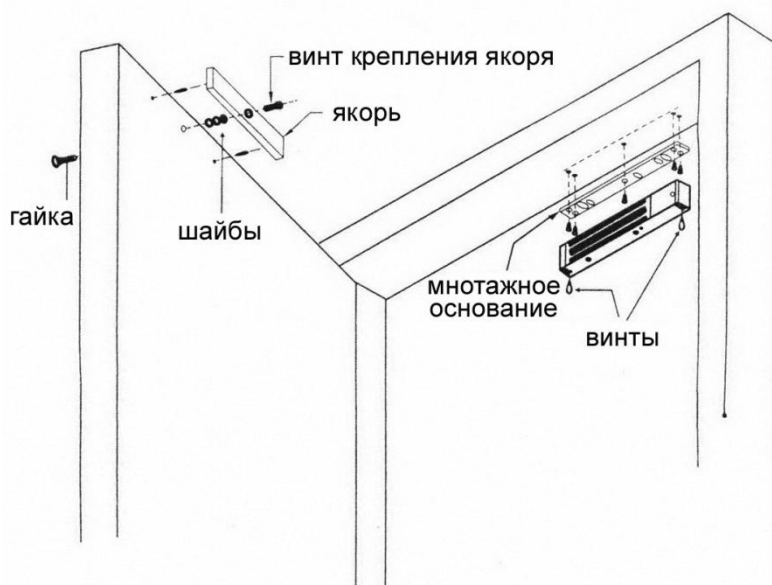
Следует использовать установочный шаблон на двери, находящейся в положении закрыто.

Перед установкой замка следует использовать состав для фиксации резьбы для всех крепежных элементов. Надежно затяните все крепежные элементы для предотвращения самопроизвольного выкручивания.



## Типовой монтаж

Не следует слишком жестко закреплять якорь с целью сохранения эластичности резиновой шайбы, чтобы обеспечить возможность якорю автоматически подстраивать свое положение относительно тела замка для более плотного сцепления.



**ШАГ 1**

- Согните шаблон по размеченной линии.
- Приложите шаблон к двери и дверной коробке.
- Просверлите отверстия согласно шаблону.

**ШАГ 2**

- Установите якорь на двери, используя резиновую шайбу, устанавливаемую между якорем и стальной шайбой. Якорь, резиновая шайба и стальная шайба нанизываются на винт с головкой под шестигранный ключ.

**ШАГ 3**

- Установите монтажное основание.
- Отрегулируйте положение монтажной пластины так, чтобы ее плоскость была перпендикулярна плоскости якоря.
- Используя монтажную пластину в качестве шаблона, просверлите отверстие для проводов.
- Просверлите отверстия и вкрутите оставшиеся шурупы.

**ШАГ 4**

- Закрепите тело замка на монтажном основании с помощью идущих в комплекте винтов М4 (М6).

**ШАГ 5**

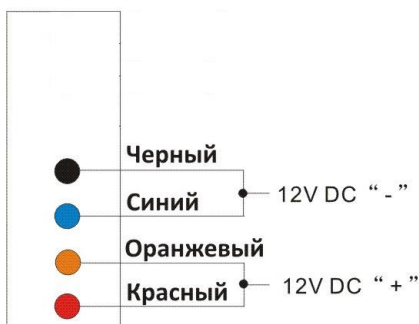
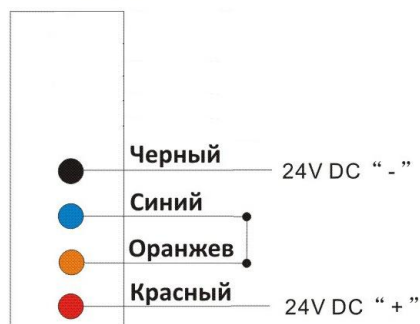
- Подключите провода согласно инструкции.

**ШАГ 6**

- Проверьте работоспособность замка.

**Подключение**

Напряжение питания замка 12 В (DC) или 24 В (DC). Потребляемый ток при напряжении питания 12В составляет 0,5А (минимум), а при 24В 0,25А.

**A. 12V DC****B. 24V DC****Примечание.**

Если переключатель для управления замком не располагается в разрыве цепи непосредственно после узла выпрямления питания и электромагнитным замком, то потребуются больше времени на разблокировку замка.

