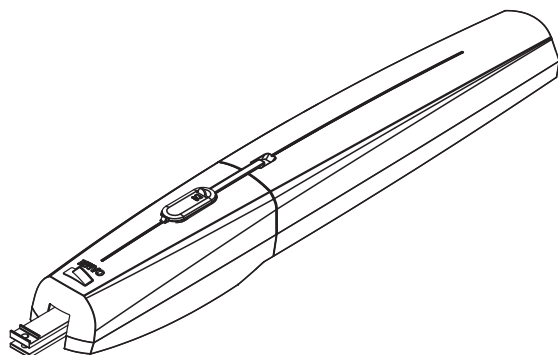


ПРИВОД
ДЛЯ РАСПАШНЫХ ВОРОТ



FA00021-RU



AXI

Инструкция по монтажу
SWN20 - SWN25

RU Русский



ВНИМАНИЕ!
Важные правила техники безопасности:
ПРОЧИТАЙТЕ ВНИМАТЕЛЬНО!



ПРЕДИСЛОВИЕ

• ДАННОЕ ИЗДЕЛИЕ ДОЛЖНО ИСПОЛЬЗОВАТЬСЯ ИСКЛЮЧИТЕЛЬНО ПО НАЗНАЧЕНИЮ. ЛЮБОЕ ДРУГОЕ ПРИМЕНЕНИЕ РАССМАТРИВАЕТСЯ КАК ОПАСНОЕ. SAME S.P.A. СНИМАЕТ С СЕБЯ ВСЯКУЮ ОТВЕТСТВЕННОСТЬ ЗА ВОЗМОЖНЫЙ УЩЕРБ, НАНЕСЕННЫЙ В РЕЗУЛЬТАТЕ НЕПРАВИЛЬНОГО ИСПОЛЬЗОВАНИЯ ОБОРУДОВАНИЯ

• ХРАНИТЕ ЭТИ ПРЕДУПРЕЖДЕНИЯ ВМЕСТЕ С ИНСТРУКЦИЯМИ ПО МОНТАЖУ И ЭКСПЛУАТАЦИИ КОМПОНЕНТОВ АВТОМАТИЧЕСКОЙ СИСТЕМЫ.

ПЕРЕД УСТАНОВКОЙ

(ПРОВЕРКА СУЩЕСТВУЮЩЕГО СОСТОЯНИЯ: ЕСЛИ ПРОВЕРКА ДАЛА ОТРИЦАТЕЛЬНЫЕ РЕЗУЛЬТАТЫ, НЕОБХОДИМО ПОВЕРМЕНИТЬ С НАЧАЛОМ МОНТАЖНЫХ РАБОТ ДО ТЕХ ПОР, ПОКА УСЛОВИЯ РАБОТЫ НЕ БУДУТ ПОЛНОСТЬЮ СООТВЕТСТВОВАТЬ ТРЕБОВАНИЯМ БЕЗОПАСНОСТИ)

• ПРОВЕРЬТЕ, ЧТОБЫ ПОДВИЖНАЯ ЧАСТЬ СИСТЕМЫ БЫЛА В ХОРОШЕМ СОСТОЯНИИ, ОТРЕГУЛИРОВАНА И СБАЛАНСИРОВАНА, ИСПРАВНО ОТКРЫВАЛАСЬ И ЗАКРЫВАЛАСЬ. УБЕДИТЕСЬ В НАЛИЧИИ СООТВЕТСТВУЮЩИХ МЕХАНИЧЕСКИХ УПОРОВ

• ЕСЛИ АВТОМАТИЧЕСКАЯ СИСТЕМА ДОЛЖНА БЫТЬ УСТАНОВЛЕНА НА ВЫСОТЕ НИЖЕ 2,5 м НАД ПОЛОМ ИЛИ ДРУГИМ ПОКРЫТИЕМ, ПРОВЕРЬТЕ НЕОБХОДИМОСТЬ В УСТАНОВКЕ ДОПОЛНИТЕЛЬНЫХ ЗАЩИТНЫХ ПРИСПОСОБЛЕНИЙ И/ИЛИ ПРЕДУПРЕЖДАЮЩИХ ЗНАКОВ

• ЕСЛИ В СТВОРКАХ ПРЕДУСМОТРЕНЫ ПРОХОДЫ ДЛЯ ПЕШЕХОДОВ, УСТАНОВИТЕ БЛОКИРОВОЧНЫЙ МЕХАНИЗМ, ПРЕДОТВРАЩАЮЩИЙ ИХ ОТКРЫВАНИЕ ВО ВРЕМЯ ДВИЖЕНИЯ

• УБЕДИТЕСЬ В ТОМ, ЧТО ОТКРЫВАНИЕ АВТОМАТИЗИРОВАННОЙ СТВОРКИ НЕ ПРИВЕДЕТ К ВОЗНИКНОВЕНИЮ ОПАСНЫХ СИТУАЦИЙ, ВЫЗВАННЫХ ЗАЖИМОМ МЕЖДУ ПОДВИЖНЫМИ КОМПОНЕНТАМИ СИСТЕМЫ И ОКРУЖАЮЩИМИ НЕПОДВИЖНЫМИ ОБЪЕКТАМИ

• ЗАПРЕЩАЕТСЯ УСТАНОВЛИВАТЬ АВТОМАТИКУ В ПЕРЕВЕРнуТОМ ПОЛОЖЕНИИ ИЛИ НА ЭЛЕМЕНТЫ, СКЛОННЫЕ К ПРОГИБАНИЮ. ПРИ НЕОБХОДИМОСТИ ИСПОЛЬЗУЙТЕ УСИЛИТЕЛЬНЫЕ ДЕТАЛИ В МЕСТАХ КРЕПЛЕНИЯ

• НЕ УСТАНОВЛИВАЙТЕ ВОРОТА В МЕСТАХ, ГДЕ ДОРОГА ИДЕТ ПОД УГЛОМ (НА НАКЛОННОЙ ПОВЕРХНОСТИ)

• ПРОВЕРЬТЕ, ЧТОБЫ ВБЛИЗИ НЕ БЫЛО ИРРИГАЦИОННЫХ УСТРОЙСТВ, КОТОРЫЕ МОГУТ НАМОЧИТЬ ПРИВОД СНИЗУ

• ПРОВЕРЬТЕ, ЧТОБЫ ДИАПАЗОН ТЕМПЕРАТУР, УКАЗАННЫЙ В НАСТОЯЩЕЙ ИНСТРУКЦИИ, СООТВЕТСТВОВАЛ ТЕМПЕРАТУРЕ ОКРУЖАЮЩЕЙ СРЕДЫ В МЕСТЕ УСТАНОВКИ

• ВНИМАТЕЛЬНО СЛЕДИТЕ ПРИВЕДЕННЫМ

НИЖЕ ИНСТРУКЦИЯМ: НЕПРАВИЛЬНАЯ УСТАНОВКА МОЖЕТ ПРИВЕСТИ К СЕРЬЕЗНЫМ ТРАВМАМ

• СТРОГО СЛЕДИТЕ ДАННЫМИ ИНСТРУКЦИЯМ ПО БЕЗОПАСНОСТИ. ХРАНИТЕ ИХ В НАДЕЖНОМ И БЕЗОПАСНОМ МЕСТЕ.

МОНТАЖ

• ОБОЗНАЧЬТЕ И ОТДЕЛИТЕ УЧАСТОК ПРОВЕДЕНИЯ МОНТАЖНЫХ РАБОТ С ЦЕЛЬЮ ПРЕДОТВРАЩЕНИЯ ДОСТУПА К НЕМУ ПОСТОРОННИХ, ОСОБЕННО ДЕТЕЙ

• ПРОЯВЛЯЙТЕ МАКСИМАЛЬНУЮ ОСТОРОЖНОСТЬ ПРИ ОБРАЩЕНИИ С АВТОМАТИКОЙ, МАССА КОТОРОЙ ПРЕВЫШАЕТ 20 кг. В ЭТОМ СЛУЧАЕ ПОДГОТОВЬТЕ ИНСТРУМЕНТЫ ДЛЯ БЕЗОПАСНОГО ПЕРЕМЕЩЕНИЯ ТЯЖЕЛЫХ ГРУЗОВ

• ВСЕ УСТРОЙСТВА УПРАВЛЕНИЯ (КНОПКИ, КЛЮЧИ-ВЫКЛЮЧАТЕЛИ, СЧИТЫВАТЕЛИ МАГНИТНЫХ КАРТ И Т.Д.) ДОЛЖНЫ БЫТЬ УСТАНОВЛЕНЫ, ПО КРАЙНЕЙ МЕРЕ, НА РАССТОЯНИИ 1,85 м ОТ ПЕРИМЕТРА ЗОНЫ ДВИЖЕНИЯ ВОРОТ ИЛИ ТАМ, ГДЕ ДО НИХ НЕЛЬЗЯ ДОТЯНУТЬСЯ СНАРУЖИ ЧЕРЕЗ ВОРОТА. КРОМЕ ТОГО, КОНТАКТНЫЕ УСТРОЙСТВА УПРАВЛЕНИЯ (ВЫКЛЮЧАТЕЛИ, ПРОКСИМИТИ-УСТРОЙСТВА И Т.Д.) ДОЛЖНЫ БЫТЬ УСТАНОВЛЕНЫ НА ВЫСОТЕ НЕ МЕНЕЕ 1,5 м И НЕ ДОЛЖНЫ БЫТЬ ОБЩЕДОСТУПНЫ

• ВСЕ УСТРОЙСТВА УПРАВЛЕНИЯ В РЕЖИМЕ "ПРИСУТВИЕ ОПЕРАТОРА" ДОЛЖНЫ НАХОДИТЬСЯ В МЕСТЕ, ОТКУДА МОЖНО СВОБОДНО НАБЛЮДАТЬ ЗА ДВИЖУЩИМИСЯ СТВОРКАМИ И ЗОНОЙ ПРОХОДА

• РЕКОМЕНДУЕТСЯ ИСПОЛЬЗОВАТЬ ТАМ, ГДЕ ЭТО НЕОБХОДИМО, НАКЛЕЙКУ С УКАЗАНИЕМ МЕСТА РАСПОЛОЖЕНИЯ УСТРОЙСТВА РАЗБЛОКИРОВКИ

• ПЕРЕД ТЕМ КАК ПЕРЕДАТЬ СИСТЕМУ В РАСПОРЯЖЕНИЕ ПОЛЬЗОВАТЕЛЯ, ПРОВЕРЬТЕ ЕЕ НА СООТВЕТСТВИЕ ТРЕБОВАНИЯМ НОРМАТИВА EN 12453 (ТОЛКАЮЩЕЕ УСИЛИЕ СТВОРКИ), УБЕДИТЕСЬ В ПРАВИЛЬНОЙ РЕГУЛИРОВКЕ И НАСТРОЙКЕ АВТОМАТИЧЕСКОЙ СИСТЕМЫ, А ТАКЖЕ В РАБОТОСПОСОБНОСТИ И ЭФФЕКТИВНОСТИ УСТРОЙСТВ БЕЗОПАСНОСТИ И РУЧНОЙ РАЗБЛОКИРОВКИ

• ИСПОЛЬЗУЙТЕ ТАМ, ГДЕ НЕОБХОДИМО, ПРЕДУПРЕЖДАЮЩИЕ ЗНАКИ (НАПРИМЕР, ТАБЛИЧКУ НА ВОРОТАХ).

СПЕЦИАЛЬНЫЕ ИНСТРУКЦИИ И РЕКОМЕНДАЦИИ ДЛЯ ПОЛЬЗОВАТЕЛЕЙ

• ОСТАВЛЯЙТЕ СВОБОДНЫМ И ЧИСТЫМ УЧАСТОК ДВИЖЕНИЯ ВОРОТ. СЛЕДИТЕ ЗА ТЕМ, ЧТОБЫ В ЗОНЕ ДЕЙСТВИЯ ФОТОЭЛЕМЕНТОВ НЕ БЫЛО РАСТИТЕЛЬНОСТИ И ПРЕПЯТСТВИЙ ДЛЯ ДВИЖЕНИЯ ВОРОТ. НЕ ПОЗВОЛЯЙТЕ ДЕТАМ ИГРАТЬ С ПЕРЕНОСНЫМИ ИЛИ ФИКСИРОВАННЫМИ УСТРОЙСТВАМИ

УПРАВЛЕНИЯ ИЛИ НАХОДИТЬСЯ В ЗОНЕ ДВИЖЕНИЯ ВОРОТ.

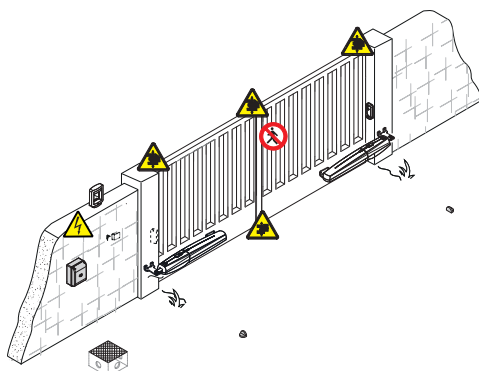
- НЕОБХОДИМО ДЕРЖАТЬ БРЕЛОКИ-ПЕРЕДАТЧИКИ И ДРУГИЕ УСТРОЙСТВА УПРАВЛЕНИЯ В НЕДОСТУПНОМ ДЛЯ ДЕТЕЙ МЕСТЕ ВО ИЗБЕЖАНИЕ СЛУЧАЙНОГО ЗАПУСКА СИСТЕМЫ.
- УСТРОЙСТВО НЕ ПРЕДНАЗНАЧЕНО ДЛЯ ИСПОЛЬЗОВАНИЯ ДЕТЬМИ В ВОЗРАСТЕ ДО 8 ЛЕТ И ЛЮДЬМИ С ОГРАНИЧЕННЫМИ ФИЗИЧЕСКИМИ, СЕНСОРНЫМИ И УМСТВЕННЫМИ СПОСОБНОСТЯМИ ИЛИ ЖЕ ЛЮДЬМИ, НЕ ИМЕЮЩИМИ ДОСТАТОЧНОГО ОПЫТА ИЛИ ЗНАНИЙ, ЕСЛИ ТОЛЬКО ИМ НЕ БЫЛИ ДАНЫ СООТВЕТСТВУЮЩИЕ ЗНАНИЯ ИЛИ ИНСТРУКЦИИ ПО ПРИМЕНЕНИЮ СИСТЕМЫ СПЕЦИАЛИСТОМ КОМПАНИИ. НЕ ПОЗВОЛЯЙТЕ ДЕТЯМ ИГРАТЬ С АВТОМАТИКОЙ. РАБОТЫ ПО ЧИСТКЕ И ТЕХНИЧЕСКОМУ ОБСЛУЖИВАНИЮ, КОТОРЫЕ ДОЛЖЕН ВЫПОЛНЯТЬ ПОЛЬЗОВАТЕЛЬ, НЕЛЬЗЯ ДОВЕРЯТЬ ДЕТЯМ
- СЛЕДУЕТ ЧАСТО ПРОВЕРЯТЬ СИСТЕМУ НА НАЛИЧИЕ ВОЗМОЖНЫХ НЕПОЛАДOK В РАБОТЕ ИЛИ ДРУГИХ СЛЕДОВ ИЗНОСА ИЛИ ПОВРЕЖДЕНИЙ НА ПОДВИЖНЫХ КОНСТРУКЦИЯХ, КОМПОНЕНТАХ АВТОМАТИЧЕСКОЙ СИСТЕМЫ, МЕСТАХ КРЕПЛЕНИЯ, ПРОВОДКЕ И ДОСТУПНЫХ ПОДКЛЮЧЕНИЯХ. СЛЕДИТЕ ЗА ЧИСТОТОЙ И СМАЗКОЙ МЕХАНИЗМОВ ДВИЖЕНИЯ (ПЕТЕЛЬ) И СКОЛЬЖЕНИЯ (НАПРАВЛЯЮЩИХ)
- ВЫПОЛНЯЙТЕ ФУНКЦИОНАЛЬНУЮ ПРОВЕРКУ РАБОТЫ ФОТОЭЛЕМЕНТОВ И ЧУВСТВИТЕЛЬНЫХ ПРОФИЛЕЙ КАЖДЫЕ ШЕСТЬ МЕСЯЦЕВ. ЧТОБЫ ПРОВЕРИТЬ ИСПРАВНОСТЬ ФОТОЭЛЕМЕНТОВ, ПРОВЕДИТЕ ПЕРЕД НИМИ ПРЕДМЕТ ВО ВРЕМЯ ЗАКРЫВАНИЯ ВОРОТ. ЕСЛИ СТВОРКА МЕНЯЕТ НАПРАВЛЕНИЕ ДВИЖЕНИЯ ИЛИ ОСТАНАВЛИВАЕТСЯ, ФОТОЭЛЕМЕНТЫ РАБОТАЮТ ИСПРАВНО. ЭТО ЕДИНСТВЕННАЯ РАБОТА ПО ТЕХНИЧЕСКОМУ ОБСЛУЖИВАНИЮ ОБОРУДОВАНИЯ, ВЫПОЛНЯЕМАЯ ПРИ ВКЛЮЧЕННОМ ЭЛЕКТРОПИТАНИИ. СЛЕДИТЕ ЗА ТЕМ, ЧТОБЫ СТЕКЛА ФОТОЭЛЕМЕНТОВ БЫЛИ ВСЕГДА ЧИСТЫМИ (МОЖНО ИСПОЛЬЗОВАТЬ СЛЕГКА УВЛАЖНЕННУЮ ВОДОЙ МЯГКУЮ ТРЯПКУ; КАТЕГОРИЧЕСКИ ЗАПРЕЩАЕТСЯ ИСПОЛЬЗОВАТЬ РАСТВОРИТЕЛИ ИЛИ ДРУГИЕ ПРОДУКТЫ БЫТОВОЙ ХИМИИ)
- В ТОМ СЛУЧАЕ, ЕСЛИ НЕОБХОДИМО ПРОИЗВЕСТИ РЕМОНТ ИЛИ РЕГУЛИРОВКУ АВТОМАТИЧЕСКОЙ СИСТЕМЫ, СЛЕДУЕТ РАЗБЛОКИРОВАТЬ ПРИВОД И НЕ ИСПОЛЬЗОВАТЬ ЕГО ДО ТЕХ ПОР, ПОКА НЕ БУДУТ ОБЕСПЕЧЕНЫ БЕЗОПАСНЫЕ УСЛОВИЯ РАБОТЫ СИСТЕМЫ
- ОБЯЗАТЕЛЬНО ОТКЛЮЧИТЕ ЭЛЕКТРОПИТАНИЕ ПЕРЕД ТЕМ, КАК РАЗБЛОКИРОВАТЬ ПРИВОД ВРУЧНУЮ. ВНИМАТЕЛЬНО ОЗНАКОМЬТЕСЬ С ИНСТРУКЦИЯМИ
- ЕСЛИ КАБЕЛЬ ЭЛЕКТРОПИТАНИЯ ПОВРЕЖДЕН, ОН ДОЛЖЕН БЫТЬ ЗАМЕНЕН ИЗГОТОВИТЕЛЕМ ИЛИ СПЕЦИАЛИСТАМИ С НАДЛЕЖАЩЕЙ КВАЛИФИКАЦИЕЙ И НЕОБХОДИМЫМИ ИНСТРУМЕНТАМИ ВО ИЗБЕЖАНИЕ ВОЗНИКНОВЕНИЯ ОПАСНЫХ СИТУАЦИЙ
- ПОЛЬЗОВАТЕЛЮ

КАТЕГОРИЧЕСКИ ЗАПРЕЩАЕТСЯ ВЫПОЛНЯТЬ ДЕЙСТВИЯ, НЕ УКАЗАННЫЕ И НЕ ПРЕДУСМОТРЕННЫЕ В ИНСТРУКЦИЯХ. ДЛЯ РЕМОНТА, ВНЕПЛАНОВОГО ТЕХНИЧЕСКОГО ОБСЛУЖИВАНИЯ И РЕГУЛИРОВКИ АВТОМАТИЧЕСКОЙ СИСТЕМЫ СЛЕДУЕТ ОБРАЩАТЬСЯ В МОНТАЖНУЮ ОРГАНИЗАЦИЮ

- НЕОБХОДИМО ОТМЕЧАТЬ ВЫПОЛНЕНИЕ РАБОТ В ЖУРНАЛЕ ПЕРИОДИЧЕСКОГО ТЕХНИЧЕСКОГО ОБСЛУЖИВАНИЯ.

ОСОБЫЕ ИНСТРУКЦИИ И РЕКОМЕНДАЦИИ ДЛЯ ВСЕХ

- СЛЕДУЕТ ИЗБЕГАТЬ КОНТАКТА С ПЕТЛЯМИ ИЛИ ДРУГИМИ ПОДВИЖНЫМИ МЕХАНИЗМАМИ СИСТЕМЫ ВО ИЗБЕЖАНИЕ ТРАВМ
- ЗАПРЕЩАЕТСЯ НАХОДИТЬСЯ В ЗОНЕ ДЕЙСТВИЯ АВТОМАТИЧЕСКОЙ СИСТЕМЫ ВО ВРЕМЯ ЕЕ ДВИЖЕНИЯ
- ЗАПРЕЩАЕТСЯ ПРЕпятСТВОВАТЬ ДВИЖЕНИЮ АВТОМАТИЧЕСКОЙ СИСТЕМЫ, ТАК КАК ЭТО МОЖЕТ ПРИВЕСТИ К ВОЗНИКНОВЕНИЮ ОПАСНЫХ СИТУАЦИЙ
- ВСЕГДА УДЕЛЯЙТЕ ОСОБОЕ ВНИМАНИЕ ОПАСНЫМ МЕСТАМ, КОТОРЫЕ ДОЛЖНЫ БЫТЬ ОБОЗНАЧЕНЫ СПЕЦИАЛЬНЫМИ СИМВОЛАМИ И/ИЛИ ЧЕРНО-ЖЕЛТЫМИ ПОЛОСАМИ
- ВО ВРЕМЯ ИСПОЛЬЗОВАНИЯ КЛЮЧА-ВЫКЛЮЧАТЕЛЯ ИЛИ УСТРОЙСТВА УПРАВЛЕНИЯ В РЕЖИМЕ «ПРИСУТВИЕ ОПЕРАТОРА» ПОСТОЯННО СЛЕДИТЕ ЗА ТЕМ, ЧТОБЫ В РАДИУСЕ ДЕЙСТВИЯ ПОДВИЖНЫХ МЕХАНИЗМОВ СИСТЕМЫ НЕ БЫЛО ЛЮДЕЙ
- ВОРОТА МОГУТ НАЧАТЬ ДВИЖЕНИЕ В ЛЮБОЙ МОМЕНТ, БЕЗ ПРЕДВАРИТЕЛЬНОГО СИГНАЛА
- ВСЕГДА ОТКЛЮЧАЙТЕ ЭЛЕКТРОПИТАНИЕ ПЕРЕД ВЫПОЛНЕНИЕМ РАБОТ ПО ЧИСТКЕ ИЛИ ТЕХНИЧЕСКОМУ ОБСЛУЖИВАНИЮ СИСТЕМЫ



- Осторожно! Возможно травмирование рук.
- Опасность поражения электрическим током.
- Запрещен проход во время работы автоматической системы.
- Осторожно! Возможно травмирование ног.

УСЛОВНЫЕ ОБОЗНАЧЕНИЯ

- 📖 Этот символ обозначает раздел, требующий особого внимания.
- ⚠️ Этот символ обозначает раздел, связанный с вопросами безопасности.
- 👉 Этот символ обозначает раздел, предназначенный для ознакомления конечного пользователя.

НОРМЫ И СТАНДАРТЫ

CAME S.p.A. имеет сертификат систем управления качеством ISO 9001 и сертификат охраны окружающей среды ISO 14001.
Данное изделие соответствует требованиям нормативов, указанных в декларации о соответствии.

ОПИСАНИЕ

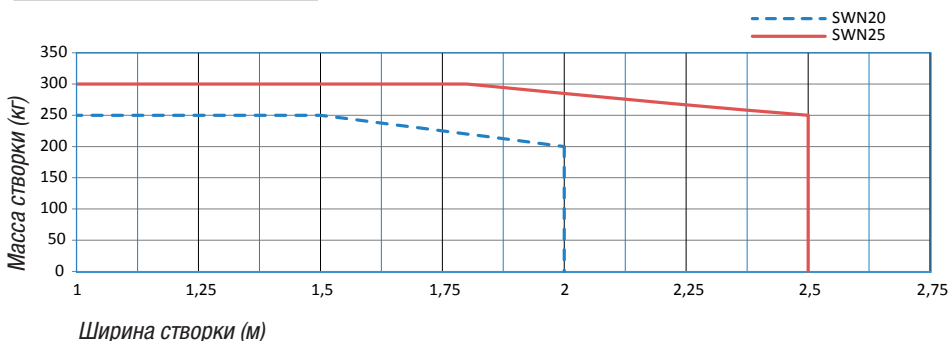
Самоблокирующийся привод с энкодером для распашных ворот.
В корпусе из алюминия и ABS-пластика расположены двигатель, червячный редуктор с конической и ходовой винт зубчатой передачей.

Назначение

Привод разработан для автоматизации распашных ворот в частном жилом секторе и кондоминиумах.

📖 Запрещается использовать устройство не по назначению и устанавливать его методами, отличными от описанных в настоящей инструкции.

Ограничения в использовании



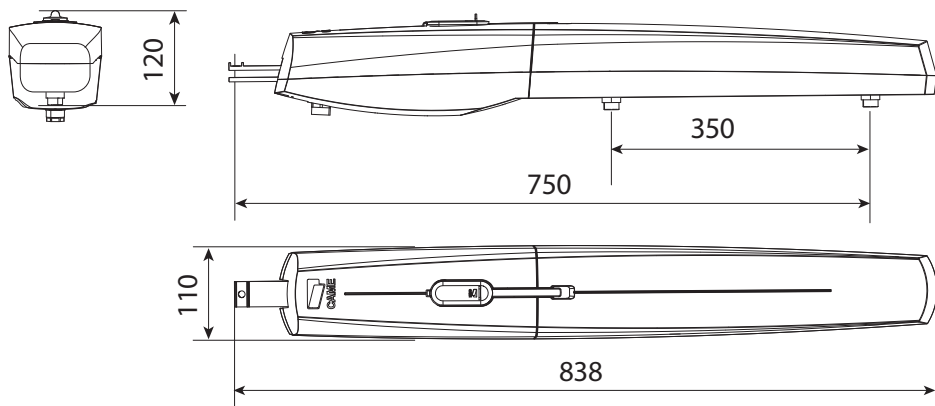
На распашных воротах настоятельно рекомендуется устанавливать электрозамок для обеспечения надежного закрытия створок.

Технические характеристики

Модель	SWN20	SWN25
Класс защиты (IP)		44
Напряжение электропитания (В, 50/60 Гц)		~230
Электропитание двигателя (В)		=24
Макс. потребляемый ток (А)		5
Макс. мощность (Вт)		120
Интенсивность использования (%)		50
Время открывания на 90° (с)		15*
Диапазон рабочих температур (°C)		-20 – +55
Класс изоляции		3
Передаточное отношение (i)		1/36
Толкающее усилие (Н)		400 — 2000
Масса (кг)	5,5	6

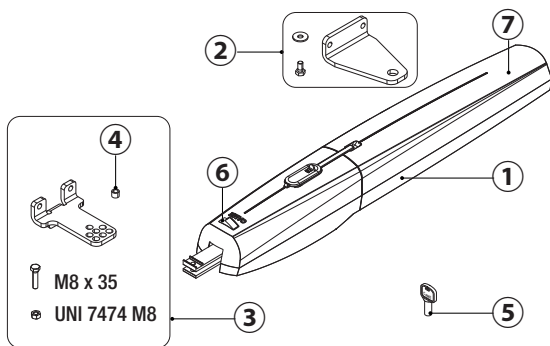
* Ориентировочное минимальное значение при максимальной скорости движения и минимальной скорости замедления. Масса и тип створки, состояние износа ворот и географическая зона могут существенно повлиять на это значение.

Габаритные размеры (мм)



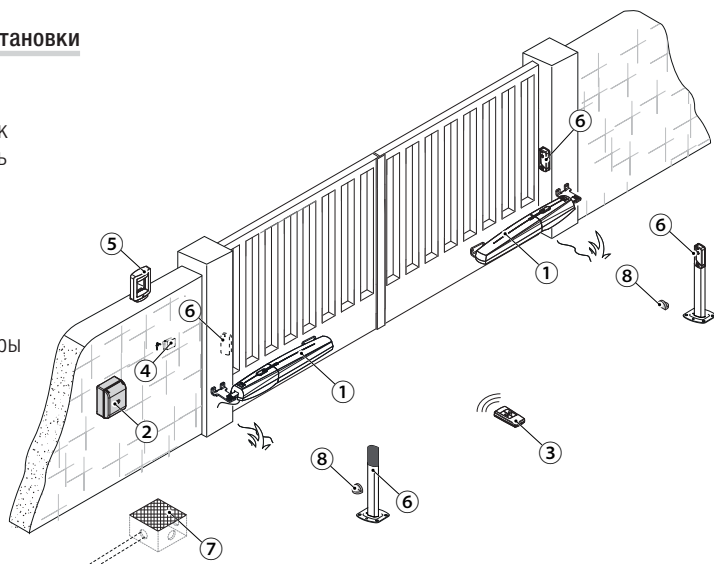
Основные компоненты

1. Привод
2. Передний кронштейн с креплением привода
3. Задний кронштейн с креплением привода
4. Втулка
5. Ключ для разблокировки
6. Крышка привода
7. Крышка винта



Вариант типовой установки

1. Приводы
2. Блок управления
3. Брелок-передатчик
4. Ключ-выключатель
5. Сигнальная лампа
6. Фотоэлементы безопасности со стойками
7. Разветвительный колодец
8. Механические упоры



ОБЩИЕ ИНСТРУКЦИИ ПО МОНТАЖУ

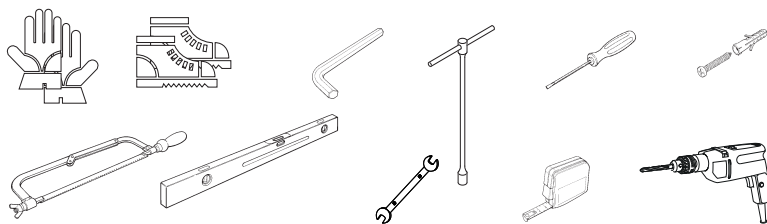
Монтаж должен производиться квалифицированным персоналом в полном соответствии с требованиями действующих норм безопасности.

Предварительные проверки

- ⚠ Перед тем как приступить к монтажным работам, выполните следующее:
- Проверьте, чтобы ворота были в устойчивом положении, петли были в рабочем состоянии и смазаны.
- Проверьте, чтобы размер C не превышал значения, указанного в таблице.
- Проверьте наличие ограничителей хода ворот при открывании и закрывании.
- Убедитесь в том, что место крепления привода защищено от возможных повреждений, а монтажная поверхность обладает достаточной прочностью.
- Для подключения к сети электропитания необходимо предусмотреть автоматический выключатель с расстоянием между контактами не менее 3 мм.
- ⚡ Убедитесь в том, чтобы между соединениями кабеля и другими токопроводящими частями была предусмотрена дополнительная изоляция.
- Приготовьте лотки и каналы для проводки кабеля, гарантирующие надежную защиту от механических повреждений.

Инструменты и материалы

Перед началом монтажных работ убедитесь в наличии всех необходимых инструментов и материалов, которые позволят произвести установку системы в полном соответствии с действующими нормами безопасности. На рисунке представлен минимальный набор инструментов, необходимых для проведения монтажных работ.



Тип и сечение кабелей

Подключение	Тип кабеля	Длина кабеля 1 < 10 м	Длина кабеля 10 < 20 м	Длина кабеля 20 < 30 м
Электропитание блока управления, ~230 В	FROR CEI 20-22 CEI EN 50267-2-1	3G x 1,5 мм ²	3G x 2,5 мм ²	3G x 4 мм ²
Электропитание двигателя, =24 В		3 x 1 мм ²	3 x 1,5 мм ²	3 x 2,5 мм ²
Сигнальная лампа		2 x 0,5 мм ²	2 x 1 мм ²	2 x 1,5 мм ²
Фотоэлементы (передатчики)		2 x 0,5 мм ²	2 x 0,5 мм ²	2 x 0,5 мм ²
Фотоэлементы (приемники)		4 x 0,5 мм ²	4 x 0,5 мм ²	4 x 0,5 мм ²
Устройства управления и безопасности		2 x 0,5 мм ²	2 x 0,5 мм ²	2 x 0,5 мм ²
Антенна	RG58	макс. 10 м		

Если длина кабеля отличается от приведенной в таблице, его сечение определяется на основании реального потребления тока подключенными устройствами и в соответствии с указаниями, содержащимися в нормативе CEI EN 60204-1.

Для последовательных подключений, предусматривающих большую нагрузку на тот же участок цепи, значения в таблице должны быть пересмотрены с учетом реальных показателей потребления и фактических расстояний. При подключении устройств, не рассматриваемых в данной инструкции, следует руководствоваться технической документацией на соответствующее изделие.

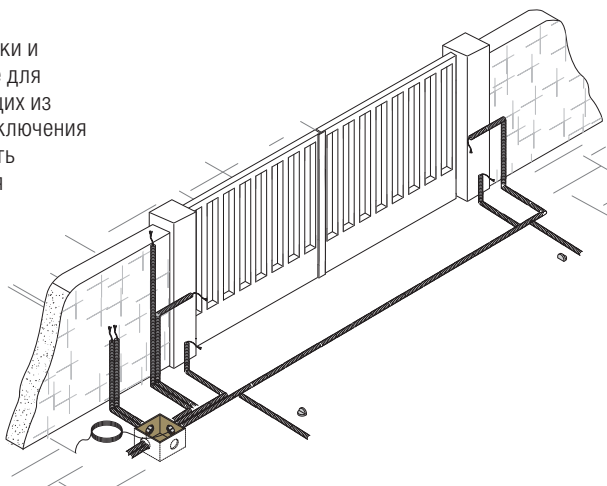
МОНТАЖ

Приведенные ниже рисунки носят иллюстративный характер, так как пространство для крепления автоматики и дополнительных принадлежностей может меняться от случая к случаю. Выбор наиболее подходящего решения должен осуществляться установщиком на месте.

Прокладка гофрированных труб

Подготовьте разветвительные коробки и гофрированные трубы, необходимые для электрических соединений, исходящих из разветвительного колодца. Для подключения привода рекомендуется использовать гофрированную трубу $\varnothing 60$ мм, а для аксессуаров — трубы $\varnothing 25$ мм.

Количество гофрированных труб зависит от варианта системы и предусмотренных дополнительных устройств.



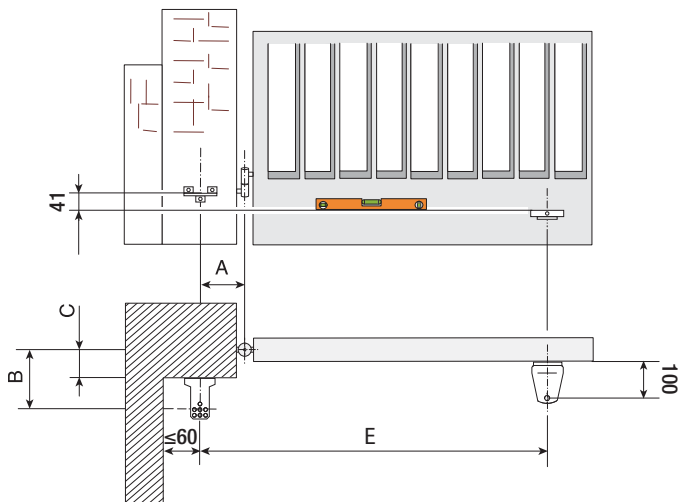
Монтаж кронштейнов

Определите место крепления переднего кронштейна и рассчитайте место крепления заднего кронштейна, соблюдая расстояния, указанные в таблице.

Открытие (°)	A	B	C (мм)	E
90	130	110 - 170	0 - 60	750
115	150	110 - 160	0 - 50	750

△ Чем больше угол открывания створки, тем больше скорость открывания и тем меньше толкающее усилие привода.

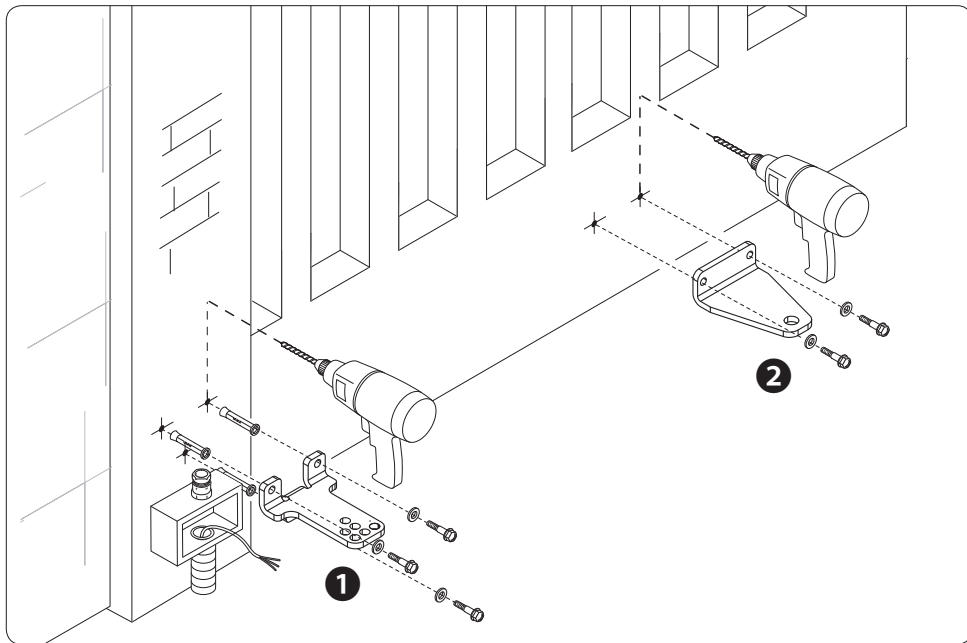
Чем меньше угол открывания створки, тем меньше скорость открывания и тем больше толкающее усилие привода.



Прикрепите кронштейн к столбу **1** с помощью надлежащих саморезов и дюбелей. Если столб ворот металлический, приварите к нему кронштейн.

Примечание: отверстия в заднем кронштейне позволяют дополнительно изменять угол открывания створки.

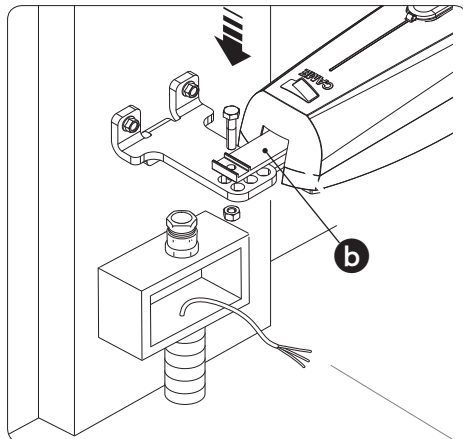
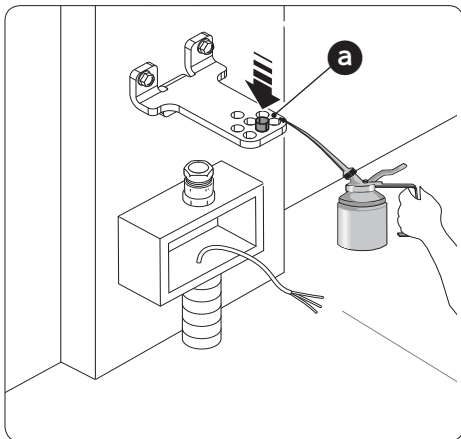
Прикрепите или приварите передний кронштейн к створке **2**.



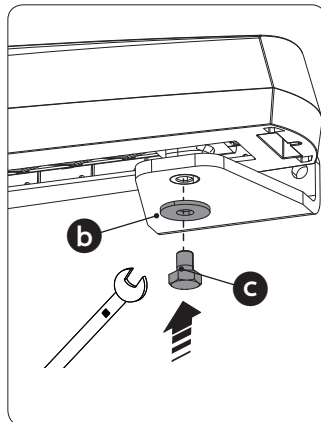
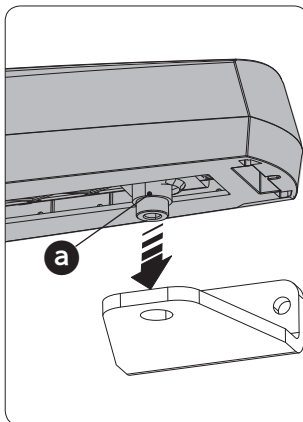
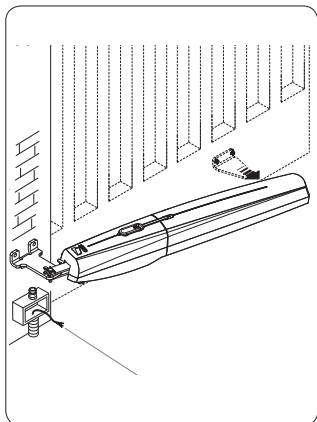
Крепление привода

Смажьте втулку **a** и вставьте ее в одно из отверстий заднего кронштейна.

Прикрепите хвостовик привода к заднему кронштейну **b** с помощью болта M8 x 35 и гайки UNI 7474 M8.

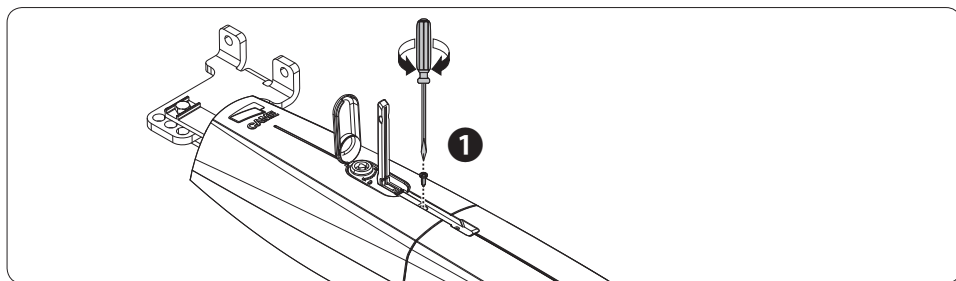


Откройте створку (отвернув предварительно регулировочные винты механических упоров привода) и установите крепление втулки ходового винта **a** в отверстие переднего кронштейна. Зафиксируйте его с помощью прилагаемых шайбы UNI 6593 Ø 10 и винта UNI 5739 M10 X 10 **b c**.

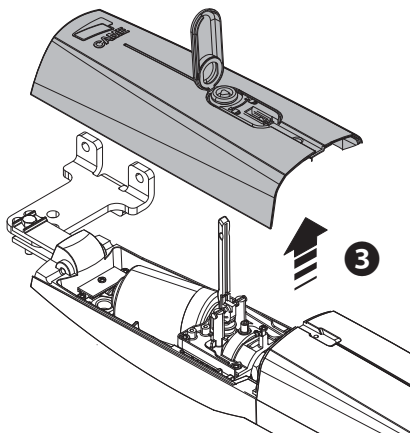
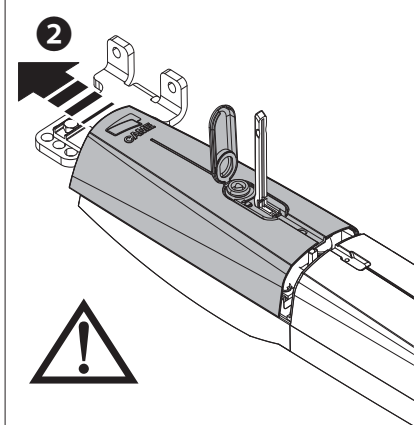


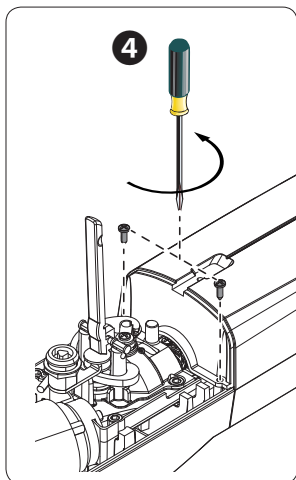
Регулировка крайних положений

Прежде чем приступить к регулировке конечных положений, необходимо: разблокировать привода (см. пункт "Разблокировка привода") и снять крышки привода и винта, как показано на рисунках.



⚠ **НЕ СНИМАЙТЕ** крышку привода, не сдвинув ее назад.



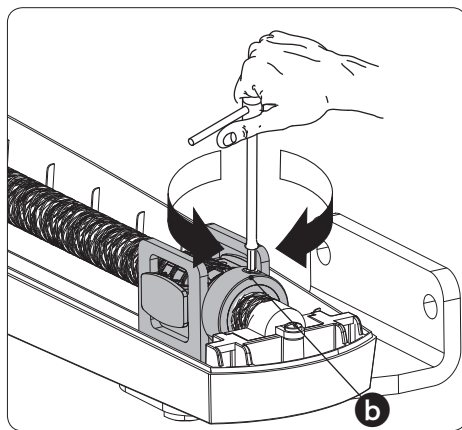
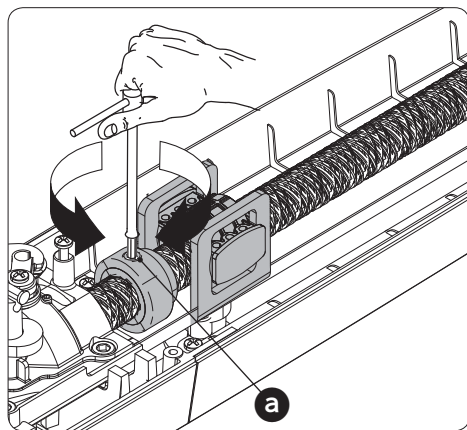


При открывании

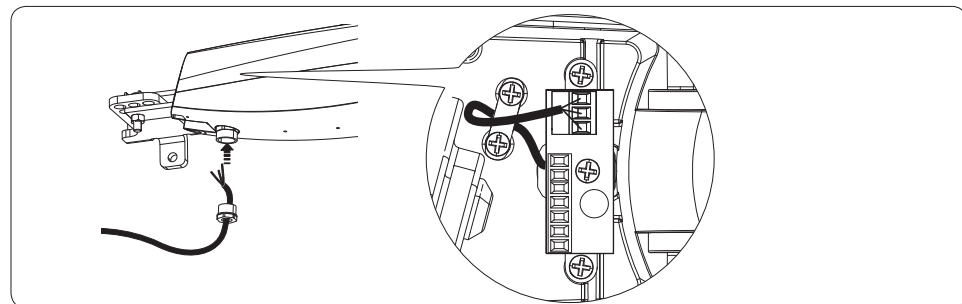
Отведя створку в желаемое положение при открывании, установите механический упор вплотную к втулке и закрутите фиксирующие винты **a**.

При закрывании

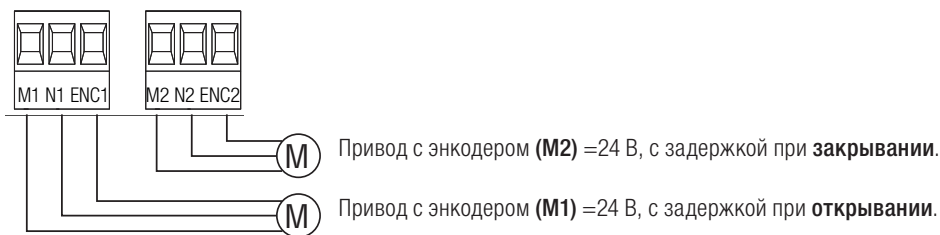
Плотно закрыв створку, установите механический упор вплотную к втулке и закрутите фиксирующие винты **b**.



ПОДКЛЮЧЕНИЕ К БЛОКУ УПРАВЛЕНИЯ



Подключение двух приводов



Подключение одного привода

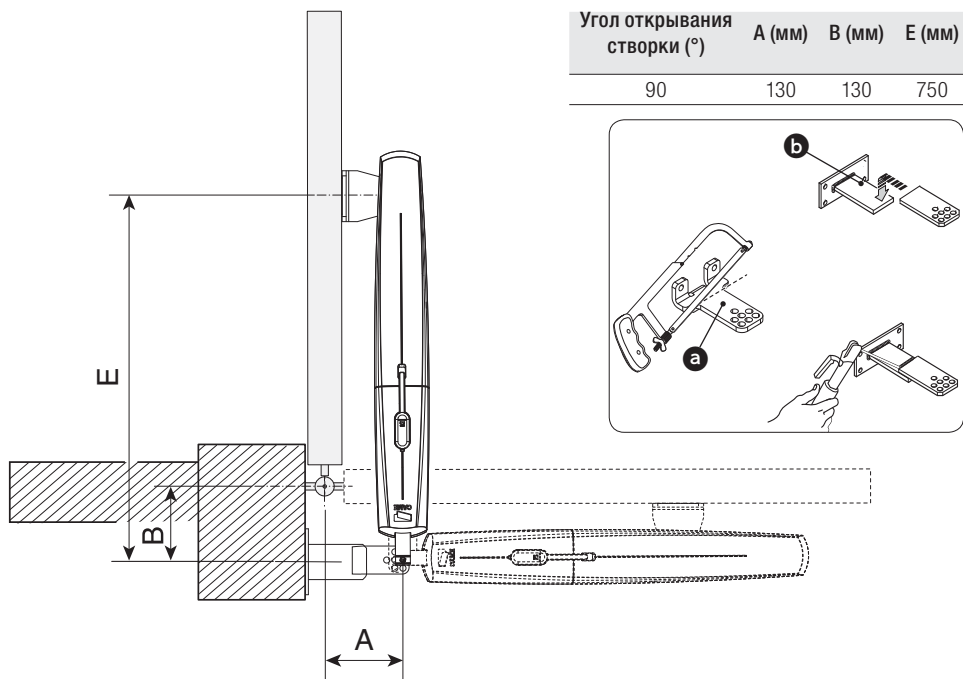


Подключение при открывании ворот наружу

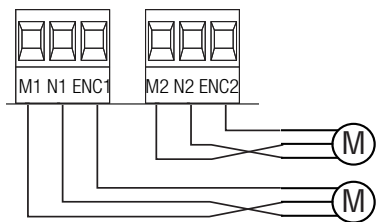
△ Определите расстояния **A** и **B**.

Обрежьте задний кронштейн **a**, учитывая размер А удлините его кронштейном **b** (не входит в комплект поставки).

Откройте ворота (на макс. 90°), измерьте расстояние **E** и определите точку крепления переднего кронштейна. Прикрепите передний кронштейн.



Выполните электрические подключения, как показано на рисунке.



Привод с энкодером (M1) =24 В, с задержкой при закрывании

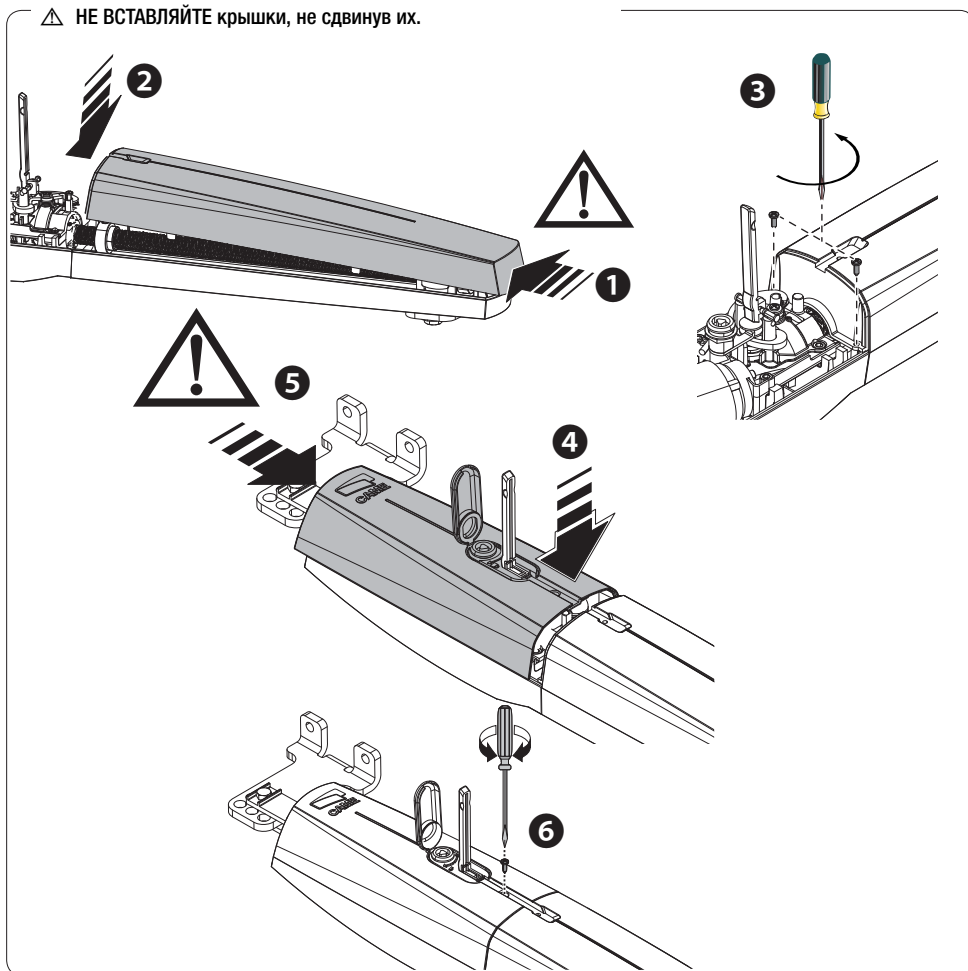
Привод с энкодером (M2) =24 В, с задержкой при открывании

ЗАКЛЮЧИТЕЛЬНЫЕ РАБОТЫ

Крепление крышки

После выполнения всех электрических подключений и подготовки системы к работе установите крышки, как показано на рисунке.

⚠ НЕ ВСТАВЛЯЙТЕ крышки, не сдвинув их.

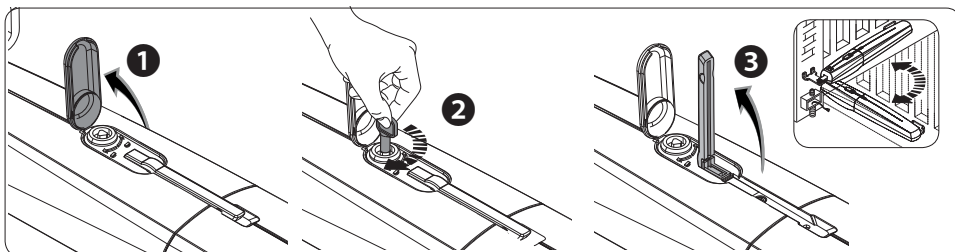


РАЗБЛОКИРОВКА ПРИВОДА

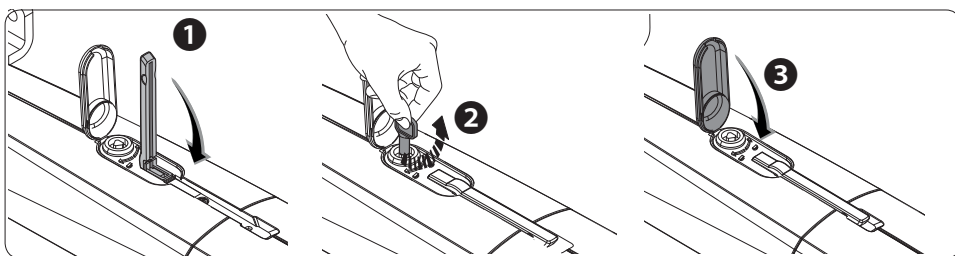
⚠ Перед выполнением операции обесточьте систему.

Ручная разблокировка привода может привести к неожиданному движению ворот, если они повреждены или надлежащим образом несбалансированы.

РАЗБЛОКИРОВКА



БЛОКИРОВКА



УСТРАНЕНИЕ НЕИСПРАВНОСТЕЙ

НЕИСПРАВНОСТЬ	ВОЗМОЖНАЯ ПРИЧИНА	СПОСОБ УСТРАНЕНИЯ
Ворота не открываются и не закрываются.	<ul style="list-style-type: none">• Нет напряжения электропитания.• Разблокирован привод.• Разрядились батарейки брелока-передатчика.• Сломан брелок-передатчик.• Кнопка "Стоп" заедает или сломана.• Кнопка открывания/закрывания или ключ-выключатель заедает.	<ul style="list-style-type: none">• Включите электропитание.• Заблокируйте привод.• Поменяйте батарейки.• Обратитесь к установщику.• Обратитесь к установщику.• Обратитесь к установщику.
Ворота только открываются.	<ul style="list-style-type: none">• Загрязнились фотоэлементы.	<ul style="list-style-type: none">• Очистите фотоэлементы и проверьте их исправность.• Обратитесь к установщику.

ТЕХНИЧЕСКОЕ ОБСЛУЖИВАНИЕ

Периодическое техническое обслуживание

☞ Перед выполнением работ по техническому обслуживанию отключите питание во избежание возникновения опасных ситуаций, вызванных произвольным движением устройства.

Журнал периодического технического обслуживания, заполняемый пользователем (каждые 6 месяцев)

Дата	Выполненные работы	Подпись

Внеплановое техническое обслуживание и ремонт

△ Эта таблица необходима для записи внеплановых работ по обслуживанию и ремонту оборудования, выполненных специализированными предприятиями.

📖 Ремонт оборудования должен осуществляться квалифицированными специалистами.

Бланк регистрации работ по внеплановому техническому обслуживанию

Место печати	Компания
	Дата проведения работ
	Подпись установщика
	Подпись заказчика
Выполненные работы _____ _____ _____	

Место печати	Компания
	Дата проведения работ
	Подпись установщика
	Подпись заказчика
Выполненные работы _____ _____ _____	

Место печати	Компания
	Дата проведения работ
	Подпись установщика
	Подпись заказчика
Выполненные работы _____	

УТИЛИЗАЦИЯ

CAME S.p.A. имеет сертификат системы защиты окружающей среды UNI EN ISO 14001, гарантирующий экологическую безопасность на ее заводах. Мы просим, чтобы вы продолжали защищать окружающую среду. CAME считает одним из фундаментальных пунктов стратегии рыночных отношений выполнение этих кратких руководящих принципов:

УТИЛИЗАЦИЯ УПАКОВКИ

Утилизацию необходимо проводить в соответствии с действующим законодательством местности, в которой производилась эксплуатация изделия.

НЕ ЗАГРЯЗНЯЙТЕ ОКРУЖАЮЩУЮ СРЕДУ!

УТИЛИЗАЦИЯ ИЗДЕЛИЯ

Наши продукты изготовлены с использованием различных материалов. Большая их часть (алюминий, пластмасса, сталь, электрические кабели) ассимилируется как городские твердые отходы. Они могут быть переработаны специализированными компаниями. Другие компоненты (электронные платы, батарейки брелоков-передатчиков и т.д.), напротив, могут содержать загрязняющие вещества.

Они должны передаваться компаниям, имеющим лицензию на их переработку. Утилизацию необходимо проводить в соответствии с действующим законодательством местности, в которой производилась эксплуатация изделия.

НЕ ЗАГРЯЗНЯЙТЕ ОКРУЖАЮЩУЮ СРЕДУ!

ДЕКЛАРАЦИЯ О СООТВЕТСТВИИ

Декларация **CE** - CAME S.p.A. заявляет, что настоящее изделие соответствует основным требованиям и положениям, установленным Директивами 2006/42/CE, 2004/108/CE. Оригинал декларации предоставляется по требованию.

CAME
safety & comfort



CAME S.p.A.

Via Martiri Della Libertà, 15
31030 **Dosson di Casier**
Treviso - Italy

☎ (+39) 0422 4940
☎ (+39) 0422 4941

Via Cornia, 1/b - 1/c
33079 **Sesto al Reghena**
Pordenone - Italy

☎ (+39) 0434 698111
☎ (+39) 0434 698434

www.came.com